

Needle Roller Bearings Roller Followers



1.9 Rolloer Followers Needle Roller Bearings

롤러 플로워는 두꺼운 외륜에 니들 롤러를 조립하여 외륜 회전으로 설계된 베어링입니다. 외륜은 직접 상대 캠 가이드면에 접촉시켜 사용하기 때문에 외륜 외경을 구면으로 만든 형식(Crowned outer ring)과 원통면 형식(Cylindrical outer ring)이 있습니다.

구면 외륜 형식은 설치 오차로 인한 단하중의 완화에 유효합니다. 또한 원통 외륜의 베어링은 상대 캠 가이드면과의 접촉 면적이 크므로 부하하중이 클 때나 캠 가이드면의 경도가 낮은 경우에 적합합니다.

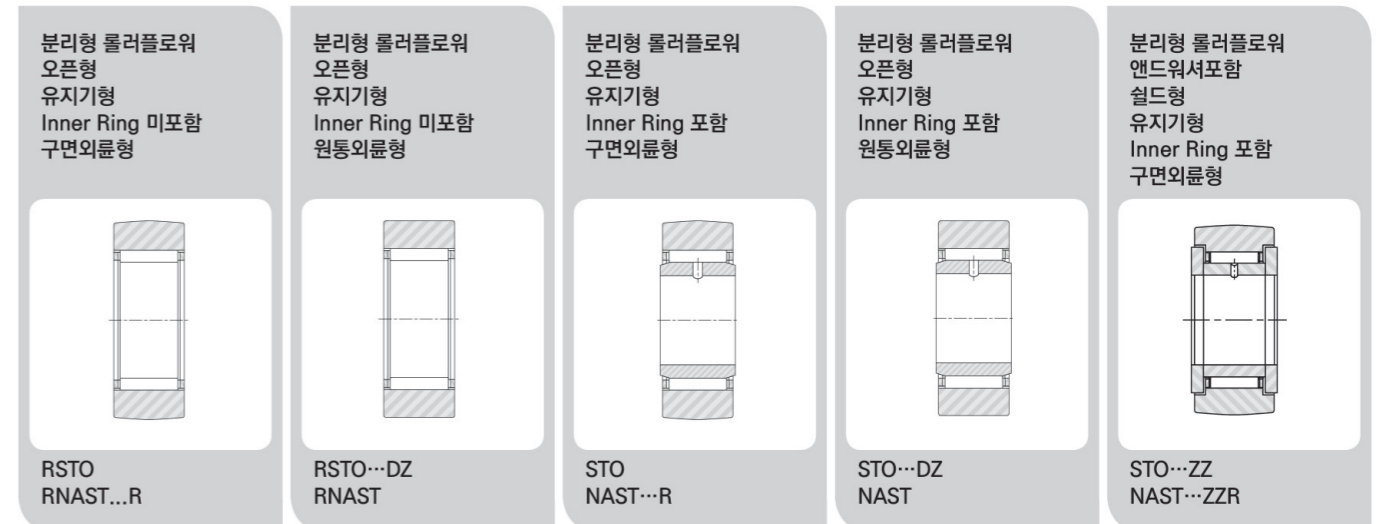
롤러 플로워에는 유지기부착형식(Caged type)과 총롤러형식

(Full Complement type)이 있으며, 유지기부착형식은 회전 속도가 높은 곳에 적합하고, 총롤러형식은 저속 회전, 요동 운동, 중 하중이 작용하는 곳에 적합합니다.

롤러 플로워는 개방형 외에 실드형이나 씰형의 형식이 있으며, 실드형 베어링은 측판과 외륜의 틈새가 적게 설계되었으며, 씰형 베어링은 실드형 베어링에 씰을 조립한 것으로서 이물질의 침입을 방지할 수 있습니다.

롤러플로워는 다양한 형식이 있으므로 여러 사용 조건에 적합한 베어링을 선정할 수 있으며 캠 기구나 운반장치의 직선 운동 부분에 널리 사용되고 있습니다.

구 분			유지기부착식		총롤러식	
			구면외륜	원통외륜	구면외륜	원통외륜
분리형 롤러플로워	내륜 없음	개방형	RSTO	RSTO...DZ	-	-
			RNAST...R	RNAST	-	-
	내륜 부착	개방형	STO	STO...DZ	-	-
			NAST...R	NAST	-	-
		실드형	STO...ZZ	STO...ZZDZ	-	-
			NAST...ZZR	NAST...ZZ	-	-
씰형	-	-	-	-		
	NAST...ZZUUR	NAST...ZZUU	-	-		
비분리형 롤러플로워	실드형	NATR	NATR...DZ	-	-	
		NART...R	-	NART...VR	-	
	씰형	-	-	-	-	
		NART...UUR	-	NART...VUUR	-	
복렬 원통 롤러플로워	실드형	-	-	NUTR	NUTR...DZ	
		-	-	NURT...R	NURT	



1.9 Roller Followers

Needle Roller Bearings

<p>분리형 롤러플로워 앤드워셔포함 실드형 유지기형 Inner Ring 포함 원통외륜형</p> <p>STO...ZZ.DZ NAST...ZZ</p>	<p>비분리형 롤러플로워 앤드워셔포함 실드형 유지기형 Inner Ring 포함 (비분리형) 구면외륜형</p> <p>NATR NART...R</p>	<p>비분리형 롤러플로워 앤드워셔포함 실드형 유지기형 Inner Ring 포함 (비분리형) 원통외륜형</p> <p>NATR...DZ</p>	<p>분리형 롤러플로워 앤드워셔미포함 실형 유지기형 Inner Ring 미포함 구면외륜형</p> <p>RNA22...2RS</p>	<p>분리형 롤러플로워 앤드워셔미포함 실형 유지기형 Inner Ring 미포함 원통외륜형</p> <p>RNA22...2RS.DZ</p>
<p>분리형 롤러플로워 앤드워셔미포함 실형 유지기형 Inner Ring 포함 구면외륜형</p> <p>NA22...2RS</p>	<p>분리형 롤러플로워 앤드워셔미포함 실형 유지기형 Inner Ring 포함 원통외륜형</p> <p>NA22...2RS.DZ</p>	<p>복렬 원통 롤러플로워 앤드워셔 포함 (비분리형) 실형 총롤러형 Inner Ring 포함 (미분리형) 구면외륜형</p> <p>NUTR NURT...R</p>	<p>복렬 원통 롤러플로워 앤드워셔 포함 (비분리형) 실형 총롤러형 Inner Ring 포함 (미분리형) 원통외륜형</p> <p>NUTR...DZ NURT</p>	

분리형 롤러플로워 (Separable Roller Follower with End Washer)

외륜, 내륜과 니들 케이지를 조합한 구조로 각각 분리될 수 있으며 취급이 용이합니다.
실드타입은 측면에 워셔가 포함되어 있습니다.
또한 간단하게 오일 윤활을 할 수 있으므로 고속 회전에 적합합니다.
내륜이 없는 타입과 내륜이 부착된 타입이 있으며 내륜 부착형에는 개방형과, 실드형, 실형이 있습니다.

비분리형 롤러플로워 (Non-Separable Roller Follower)

비분리형 롤러플로워는 내륜 양측에 축판이 고정되어 있으며, 케이지 형식과 총롤러형식이 있습니다. 두 종류 모두 실드형과 실형이 있습니다.

분리형 롤러플로워 (Separable Roller Follower without End Washer)

외륜, 내륜과 니들 케이지를 조합한 구조로 각각 분리될 수 있으며 취급이 용이합니다. 또한 간단하게 오일 윤활을 할 수 있으므로 고속 회전에 적합합니다.
내륜이 없는 타입과 내륜이 부착된 타입이 있으며 내륜 부착형에는 개방형과, 실형이 있습니다.

복렬 원통 롤러플로워 (Cylindrical Roller Follower)

외륜에 원통 롤러를 복렬로 조합한 총롤러 베어링으로, 큰 레이디얼 하중과 어느 정도의 축방향 하중을 견딜 수 있습니다. 이 베어링은 비분리 구조의 실드형 베어링입니다.

허용 공차

단위: μm

구분		구면외륜	원통외륜
내륜 내경 d	$d \leq 19.05\text{mm}$	아래 표 참조	
	$19.05\text{mm} < d$	아래 표 참조	
외륜 외경 D		0	아래 표 참조
		-50	
외륜 폭 C		0	
		-120	
		0	
		-120	
내륜 폭 B	분리형 롤러 플로워	0	
베어링 폭 B	비분리형 롤러 플로워	h12	-
	복렬 원통 롤러 플로워		h12
내접원경 F_w	분리형 롤러 플로워	아래 표 참조	

내륜 허용공차

단위: μm

d 내륜 내경 mm	Δ_{dmp} 평면 내 평균 내경의 치수 차		V_{dp} 평면내 내경의 변동량 (최대)	V_{dmp} 평면내 평균 내경의 변동량 (최대)	K_{ia} 레이디얼 진동 (최대)	V_{Bs} 폭 변동량 (최대)
	초과	이하				
2.5	10	-8	10	6	10	15
10	18	-8	10	6	10	20
18	30	-10	13	8	13	20
30	50	-12	15	9	15	20

외륜 허용공차

단위: μm

D 외륜 외경 mm	Δ_{Dmp} 평면 내 평균 외경의 치수 차		V_{Dp} 평면내 외경의 변동량 (최대)	V_{Dmp} 평면내 평균 외경의 변동량 (최대)	K_{ea} 레이디얼 진동 (최대)	V_{Cs} 폭 변동량 (최대)
	초과	이하				
6	18	-8	10	6	15	같은 베어링의 d에 대한 V_{Bs} 의 변동량과 같음
18	30	-9	12	7	15	
30	50	-11	14	8	20	
50	80	-13	16	10	25	
80	120	-15	19	11	35	

최소 실측 내접원경 $F_{ws\ min}$ 의 허용차

단위: μm

F_w 내접 내경 mm	$\Delta_{Fw\ min}$ 최소 실측 내접원경의 변동폭	
	초과	이하
6	10	+13
10	18	+16
18	30	+20
30	50	+25
50	80	+30

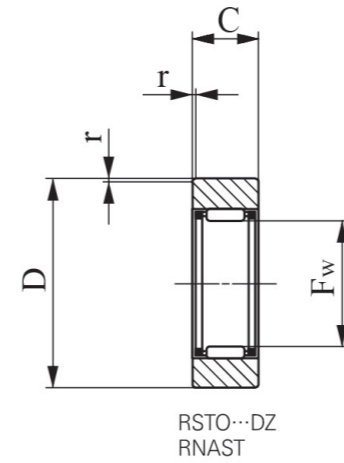
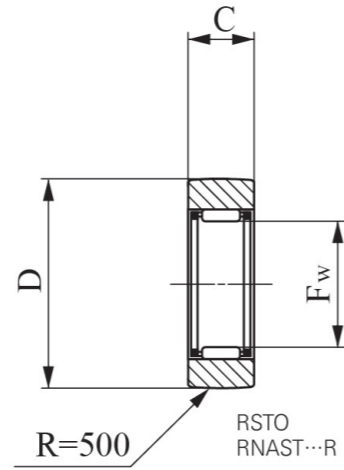
축 공차

구분		축 공차
분리형 롤러 플로워	내륜 없음	k5, k6
	내륜 부착	g6, h6
비분리형 롤러 플로워		
복렬 원통 롤러 플로워		

1.9 Roller Followers

Needle Roller Bearings

1.9.1 분리형 롤러플로워 (유지기형/Inner Ring 미포함)



축 지름 (mm)	모델명				치수(mm)		
	Koyo		IKO		F _w	D	C
	원통외륜형	구면외륜형	원통외륜형	구면외륜형			
7	RSTO 5ADZ.TN	RNAS...T.N	RNAS...5	RNAS...5R	7	16	7.8
10	RSTO 6DZ	RNAS...6	RNAS...6	RNAS...6R	10	19	9.8
12	RSTO 8DZ	RNAS...8	RNAS...8	RNAS...8R	12	24	9.8
14	RSTO 10DZ	RNAS...10	RNAS...10	RNAS...10R	14	30	11.8
16	RSTO 12DZ	RNAS...12	RNAS...12	RNAS...12R	16	32	11.8
20	RSTO 15DZ	RNAS...15	RNAS...15	RNAS...15R	20	35	11.8
22	RSTO 17DZ	RNAS...17	RNAS...17	RNAS...17R	22	40	15.8
25	RSTO 20DZ	RNAS...20	RNAS...20	RNAS...20R	25	47	15.8
30	RSTO 25DZ	RNAS...25	RNAS...25	RNAS...25R	30	52	15.8
38	RSTO 30DZ	RNAS...30	RNAS...30	RNAS...30R	38	62	19.8
42	RSTO 35DZ	RNAS...35	RNAS...35	RNAS...35R	42	72	19.8
50	RSTO 40DZ	RNAS...40	RNAS...40	RNAS...40R	50	80	19.8
55		RNAS...45	RNAS...45	RNAS...45R	55	85	19.8
60		RNAS...50	RNAS...50	RNAS...50R	60	90	19.8

사양			
Koyo		IKO	
동정격하중 C N	정정격하중 C ₀ N	동정격하중 C N	정정격하중 C ₀ N
2,740	2,440	2,710	2,390
5,400	6,430	4,160	4,550
5,850	7,510	5,650	5,890
10,500	10,600	9,790	9,680
11,200	11,900	10,500	10,900
13,000	15,300	12,400	14,300
19,100	23,300	17,600	20,900
19,800	25,300	19,400	24,500
22,300	31,000	20,800	28,400
33,300	51,000	30,500	45,400
35,200	56,600	32,400	50,600
38,800	67,800	35,900	61,100
40,300	73,500	37,400	66,400
41,800	79,200	38,900	71,700

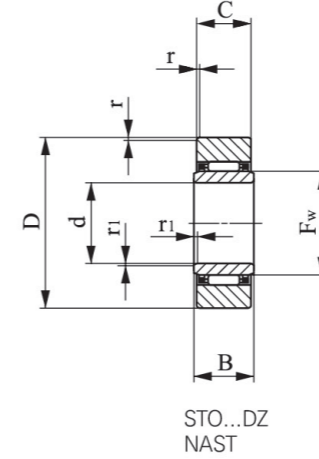
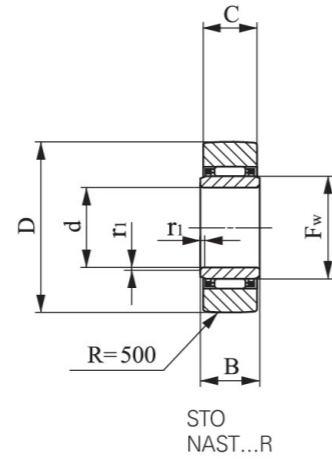
RSTO
RNAS...

RSTO
RNAS...

1.9 Roller Followers

Needle Roller Bearings

1.9.2 분리형 롤러플로워 (유지기형/Inner Ring 포함)



축 지름 (mm)	모델명				치수				
	Koyo		IKO		d	D	B	C	F _w
	원통외륜형	구면외륜형	원통외륜형	구면외륜형					
6	STO 6DZ	STO 6	NAST 6	NAST 6R	6	19	10	9.8	10
8	STO 8DZ	STO 8	NAST 8	NAST 8R	8	24	10	9.8	12
10	STO 10DZ	STO 10	NAST 10	NAST 10R	10	30	12	11.8	14
12	STO 12DZ	STO 12	NAST 12	NAST 12R	12	32	12	11.8	16
15	STO 15DZ	STO 15	NAST 15	NAST 15R	15	35	12	11.8	20
17	STO 17DZ	STO 17	NAST 17	NAST 17R	17	40	16	15.8	22
20	STO 20DZ	STO 20	NAST 20	NAST 20R	20	47	16	15.8	25
25	STO 25DZ	STO 25	NAST 25	NAST 25R	25	52	16	15.8	30
30	STO 30DZ	STO 30	NAST 30	NAST 30R	30	62	20	19.8	38
35	STO 35DZ	STO 35	NAST 35	NAST 35R	35	72	20	19.8	42
40	STO 40DZ	STO 40	NAST 40	NAST 40R	40	80	20	19.8	50
45	STO 45DZ	STO 45	NAST 45	NAST 45R	45	85	20	19.8	55
50	STO 50DZ	STO 50	NAST 50	NAST 50R	50	90	20	19.8	60

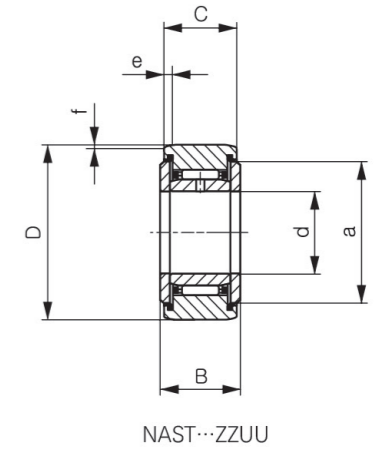
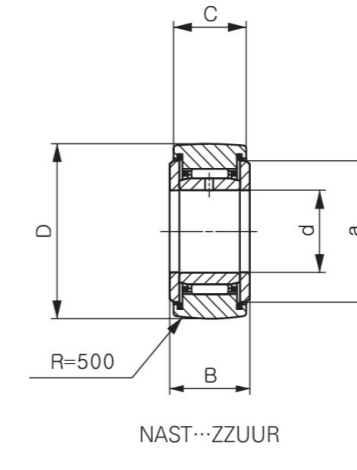
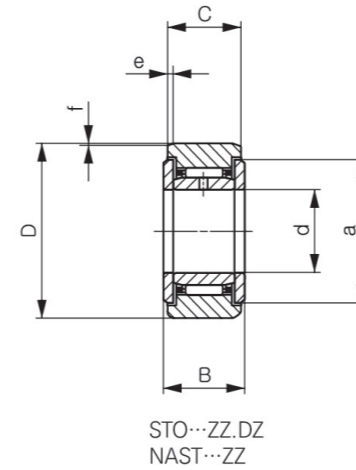
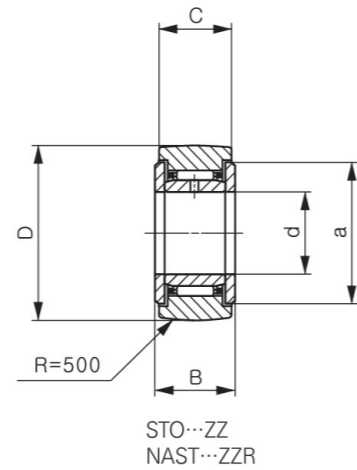
사양				조립된 Inner Ring	
Koyo		IKO		Koyo	IKO
동정격하중 C N	정정격하중 C ₀ N	동정격하중 C N	정정격하중 C ₀ N		
5,400	6,430	4,160	4,550	JR 6x10x10	LRT 61010S
5,850	7,510	5,650	5,890	JR 8x12x10	LRT 81210S
10,500	10,600	9,790	9,680	JR 10x14x12	LRT 101412S
11,200	11,900	10,500	10,900	JR 12x16x12	LRT 121612S
13,000	15,300	12,400	14,300	JR 15x20x12	LRT 152012S
19,100	23,300	17,600	20,900	JR 17x22x16	LRT 172216S
19,800	25,300	19,400	24,500	JR 20x25x16	LRT 202516S
22,300	31,000	20,800	28,400	JR 25x30x16	LRT 253016S
33,300	51,000	30,500	45,400	JR 30x38x20	LRT 303820S
35,200	56,600	32,400	50,600	JR 35x42x20	LRT 354220S
38,800	67,800	35,900	61,100	JR 40x50x20	LRT 405020S
40,300	73,500	37,400	66,400	JR 45x55x20	LRT 455520S
41,800	79,200	38,900	71,700	JR 50x60x20	LRT 506020S

1.9 Roller Followers

Needle Roller Bearings



1.9.3 분리형 롤러플로워 (유지기형/Inner Ring 포함) (실드형/실드씰형)



축 지름 (mm)	모델명					
	Koyo		IKO			
	실드형		실드씰형			
	원통외륜형	구면외륜형	원통외륜형	구면외륜형	원통외륜형	구면외륜형
6	STO 6 ZZ.DZ	STO 6 ZZ	NAST 6 ZZ	NAST 6 ZZR	NAST 6 ZZUU	NAST 6 ZZUUR
8	STO 8 ZZ.DZ	STO 8 ZZ	NAST 8 ZZ	NAST 8 ZZR	NAST 8 ZZUU	NAST 8 ZZUUR
10	STO 10 ZZ.DZ	STO 10 ZZ	NAST 10 ZZ	NAST 10 ZZR	NAST 10 ZZUU	NAST 10 ZZUUR
12	STO 12 ZZ.DZ	STO 12 ZZ	NAST 12 ZZ	NAST 12 ZZR	NAST 12 ZZUU	NAST 12 ZZUUR
15	STO 15 ZZ.DZ	STO 15 ZZ	NAST 15 ZZ	NAST 15 ZZR	NAST 15 ZZUU	NAST 15 ZZUUR
17	STO 17 ZZ.DZ	STO 17 ZZ	NAST 17 ZZ	NAST 17 ZZR	NAST 17 ZZUU	NAST 17 ZZUUR
20	STO 20 ZZ.DZ	STO 20 ZZ	NAST 20 ZZ	NAST 20 ZZR	NAST 20 ZZUU	NAST 20 ZZUUR
25	STO 25 ZZ.DZ	STO 25 ZZ	NAST 25 ZZ	NAST 25 ZZR	NAST 25 ZZUU	NAST 25 ZZUUR
30	STO 30 ZZ.DZ	STO 30 ZZ	NAST 30 ZZ	NAST 30 ZZR	NAST 30 ZZUU	NAST 30 ZZUUR
35	STO 35 ZZ.DZ	STO 35 ZZ	NAST 35 ZZ	NAST 35 ZZR	NAST 35 ZZUU	NAST 35 ZZUUR
40	STO 40 ZZ.DZ	STO 40 ZZ	NAST 40 ZZ	NAST 40 ZZR	NAST 40 ZZUU	NAST 40 ZZUUR
45	STO 45 ZZ.DZ	STO 45 ZZ	NAST 45 ZZ	NAST 45 ZZR	NAST 45 ZZUU	NAST 45 ZZUUR
50	STO 50 ZZ.DZ	STO 50 ZZ	NAST 50 ZZ	NAST 50 ZZR	NAST 50 ZZUU	NAST 50 ZZUUR

치수(mm)				사양			
d	D	B	C	Koyo		IKO	
				동정격하중 C N	정정격하중 C ₀ N	동정격하중 C N	정정격하중 C ₀ N
6	19	14	13.8	5,370	6,470	4,160	4,550
8	24	14	13.8	5,820	7,540	5,650	5,890
10	30	16	15.8	10,500	10,600	9,790	9,680
12	32	16	15.8	11,200	11,900	10,500	10,900
15	35	16	15.8	13,000	15,300	12,400	14,300
17	40	20	19.8	19,000	23,300	17,600	20,900
20	47	20	19.8	19,800	25,400	19,400	24,500
25	52	20	19.8	22,200	31,100	20,800	28,400
30	62	25	24.8	33,300	51,000	30,500	45,400
35	72	25	24.8	35,200	56,600	32,400	50,600
40	80	26	25.8	38,800	67,800	35,900	61,100
45	85	26	25.8	40,300	73,500	37,400	66,400
50	90	26	25.8	-	-	38,900	71,700

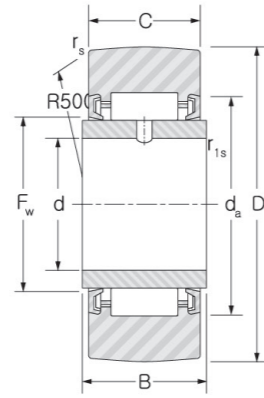
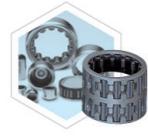
STO...ZZ
NAST...ZZ

STO...ZZ
NAST...ZZ

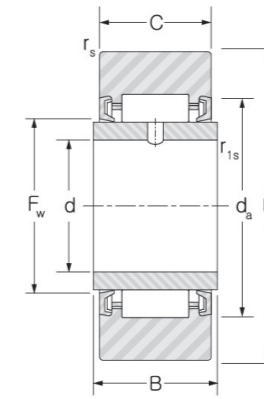
1.9 Roller Followers

Needle Roller Bearings

1.9.4 분리형 롤러플로워 NA22 시리즈



NA22.2RS



NA22.2RS.DZ

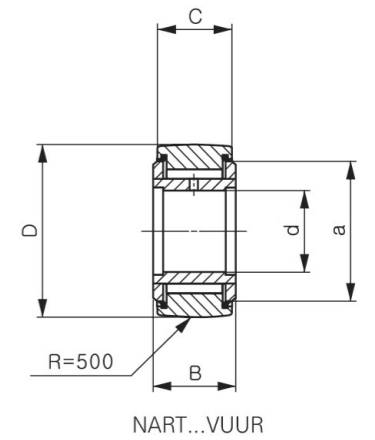
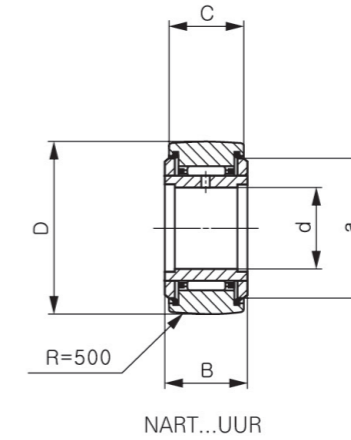
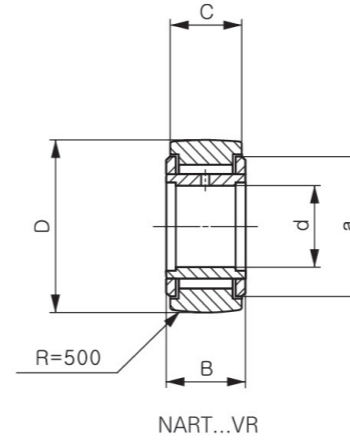
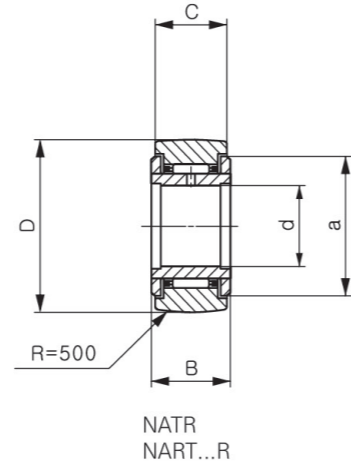
축 지름 (mm)	모델명		치수(mm)				
	Koyo		d	D	B	C	F _w
	원통외륜형	구면외륜형					
6	NA 22/6.2RS.DZ	NA 22/6.2RS	6	19	12	11.8	10
8	NA 22/8.2RS.DZ	NA 22/8.2RS	8	24	12	11.8	12
10	NA 2200 .2RS.DZ	NA 2200 .2RS	10	30	14	13.8	14
12	NA 2201 .2RS.DZ	NA 2201 .2RS	12	32	14	13.8	16
15	NA 2202 .2RS.DZ	NA 2202 .2RS	15	35	14	13.8	20
17	NA 2203 .2RS.DZ	NA 2203 .2RS	17	40	16	15.8	22
20	NA 2204 .2RS.DZ	NA 2204 .2RS	20	47	18	17.8	25
25	NA 2205 .2RS.DZ	NA 2205 .2RS	25	52	18	17.8	30
30	NA 2206 .2RS.DZ	NA 2206 .2RS	30	62	20	19.8	35
35	NA 2207 .2RS.DZ	NA 2207 .2RS	35	72	23	22.8	42
40	NA 2208 .2RS.DZ	NA 2208 .2RS	40	80	23	22.8	48
45	NA 2209 .2RS.DZ	NA 2209 .2RS	45	85	23	22.8	52
50	NA 2210 .2RS.DZ	NA 2210 .2RS	50	90	23	22.8	58

사양	
Koyo	
동정격하중 C N	정정격하중 C ₀ N
5,470	5,430
6,980	6,080
9,570	9,450
10,200	10,500
13,400	14,500
16,500	17,800
19,900	20,200
22,100	24,300
29,700	32,800
41,100	52,500
44,300	60,000
45,600	63,900
48,500	71,300

1.9 Roller Followers

Needle Roller Bearings

1.9.5 비분리형 롤러 플로워 (유지기형/총롤러형)



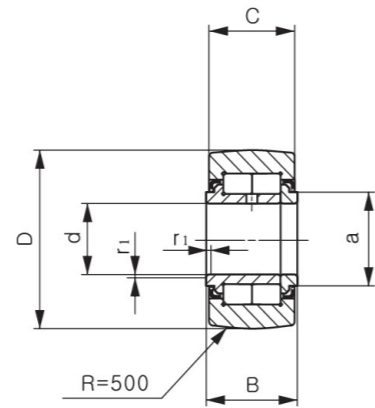
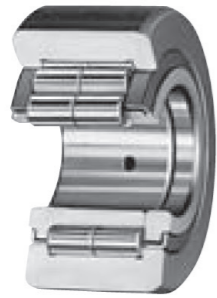
축 지름 (mm)	모델명					
	Koyo		IKO			
	실드형		실드실형			
	원통외륜형	구면외륜형	원통외륜형	구면외륜형	원통외륜형	구면외륜형
5	NATR 5 DZ	NATR 5	NART 5 R	-	NART 5 UUR	-
	-	-	-	NART 5 VR	-	NART 5 VUUR
6	NATR 6 DZ	NATR 6	NART 6 R	-	NART 6 UUR	-
	-	-	-	NART 6 VR	-	NART 6 VUUR
8	NATR 8 DZ	NATR 8	NART 8 R	-	NART 8 UUR	-
	-	-	-	NART 8 VR	-	NART 8 VUUR
10	NATR 10 DZ	NATR 10	NART 10 R	-	NART 10 UUR	-
	-	-	-	NART 10 VR	-	NART 10 VUUR
12	NATR 12 DZ	NATR 12	NART 12 R	-	NART 12 UUR	-
	-	-	-	NART 12 VR	-	NART 12 VUUR
15	-	-	NART 15 R	-	NART 15 UUR	-
	-	-	-	NART 15 VR	-	NART 15 VUUR
17	-	-	NART 17 R	-	NART 17 UUR	-
	-	-	-	NART 17 VR	-	NART 17 VUUR
20	-	-	NART 20 R	-	NART 20 UUR	-
	-	-	-	NART 20 VR	-	NART 20 VUUR
25	-	-	NART 25 R	-	NART 25 UUR	-
	-	-	-	NART 25 VR	-	NART 25 VUUR
30	-	-	NART 30 R	-	NART 30 UUR	-
	-	-	-	NART 30 VR	-	NART 30 VUUR
35	-	-	NART 35 R	-	NART 35 UUR	-
	-	-	-	NART 35 VR	-	NART 35 VUUR
40	-	-	NART 40 R	-	NART 40 UUR	-
	-	-	-	NART 40 VR	-	NART 40 VUUR
45	-	-	NART 45 R	-	NART 45 UUR	-
	-	-	-	NART 45 VR	-	NART 45 VUUR
50	-	-	NART 50 R	-	NART 50 UUR	-
	-	-	-	NART 50 VR	-	NART 50 VUUR

치수(mm)				사양			
d	D	B	C	Koyo		IKO	
				동정격하중 C N	정정격하중 C ₀ N	동정격하중 C N	정정격하중 C ₀ N
5	16	12	11	4,620	5,190	3,650	3,680
5	16	12	11	-	-	6,810	8,370
6	19	12	11	4,840	5,660	4,250	4,740
6	19	12	11	-	-	7,690	10,300
8	24	15	14	8,390	8,670	5,640	5,900
8	24	15	14	-	-	11,800	15,600
10	30	15	14	9,570	9,450	8,030	7,540
10	30	15	14	-	-	15,600	18,100
12	32	15	14	10,200	10,500	8,580	8,470
12	32	15	14	-	-	16,800	20,500
15	35	19	18	-	-	13,700	16,400
15	35	19	18	-	-	25,200	36,400
17	40	21	20	-	-	17,600	21,000
17	40	21	20	-	-	32,000	46,300
20	47	25	24	-	-	23,000	30,700
20	47	25	24	-	-	41,600	67,300
25	52	25	24	-	-	24,700	35,400
25	52	25	24	-	-	45,500	79,100
30	62	29	28	-	-	33,600	51,400
30	62	29	28	-	-	59,900	110,000
35	72	29	28	-	-	35,700	57,400
35	72	29	28	-	-	63,100	121,000
40	80	32	30	-	-	44,900	81,500
40	80	32	30	-	-	76,300	164,000
45	85	32	30	-	-	46,800	88,600
45	85	32	30	-	-	80,300	181,000
50	90	32	30	-	-	48,600	95,600
50	90	32	30	-	-	84,300	198,000

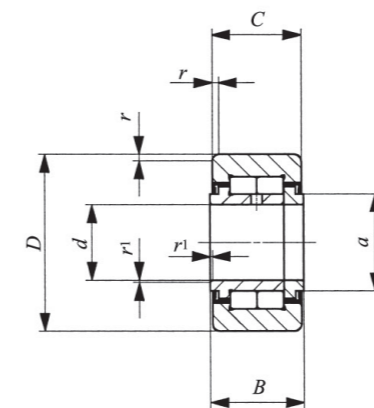
1.9 Roller Followers

Needle Roller Bearings

1.9.6 복렬원통 롤러플로워 (총롤러형)



NUTR
NURT...R



NUTR...DZ
NURT

축 지름 (mm)	모델명				치수 (mm)			
	Koyo		IKO		d	D	B	C
	원통외륜형	구면외륜형	원통외륜형	구면외륜형				
15	NUTR 15 DZ	NUTR 15	NURT 15	NURT 15 R	15	35	19	18
	NUTR 1542 DZ	NUTR 1542	NURT 15-1	NURT 15-1 R	15	42	19	18
17	NUTR 17 DZ	NUTR 17	NURT 17	NURT 17 R	17	40	21	20
	NUTR 1747 DZ	NUTR 1747	NURT 17-1	NURT 17-1 R	17	47	21	20
20	NUTR 20 DZ	NUTR 20	NURT 20	NURT 20 R	20	47	25	24
	NUTR 2052 DZ	NUTR 2052	NURT 20-1	NURT 20-1 R	20	52	25	24
25	NUTR 25 DZ	NUTR 25	NURT 25	NURT 25 R	25	52	25	24
	NUTR 2562 DZ	NUTR 2562	NURT 25-1	NURT 25-1 R	25	62	25	24
30	NUTR 30 DZ	NUTR 30	NURT 30	NURT 30 R	30	62	29	28
	NUTR 3072 DZ	NUTR 3072	NURT 30-1	NURT 30-1 R	30	72	29	28
35	NUTR 35 DZ	NUTR 35	NURT 35	NURT 35 R	35	72	29	28
	NUTR 3580 DZ	NUTR 3580	NURT 35-1	NURT 35-1 R	35	80	29	28
40	NUTR 40 DZ	NUTR 40	NURT 40	NURT 40 R	40	80	32	30
	NUTR 4090 DZ	NUTR 4090	NURT 40-1	NURT 40-1 R	40	90	32	30
45	NUTR 45 DZ	NUTR 45	NURT 45	NURT 45 R	45	85	32	30
	NUTR 45100 DZ	NUTR 45100	NURT 45-1	NURT 45-1 R	45	100	32	30
50	NUTR 50 DZ	NUTR 50	NURT 50	NURT 50 R	50	90	32	30
	NUTR 50110 DZ	NUTR 50110	NURT 50-1	NURT 50-1 R	50	110	32	30

사양			
Koyo		IKO	
동정격하중 C N	정정격하중 C ₀ N	동정격하중 C N	정정격하중 C ₀ N
24,700	29,400	23,400	27,300
24,700	29,400	23,400	27,300
26,600	33,300	25,200	30,900
26,600	33,300	25,200	30,900
41,400	53,200	38,900	49,000
41,400	53,200	38,900	49,000
45,800	63,100	43,100	58,100
45,800	63,100	43,100	58,100
62,700	83,100	58,200	75,300
62,700	83,100	58,200	75,300
68,900	97,800	63,900	88,800
68,900	97,800	63,900	88,800
91,800	132,000	86,500	122,000
91,800	132,000	86,500	122,000
97,200	146,000	91,500	135,000
97,200	146,000	91,500	135,000
102,000	160,000	96,300	148,000
102,000	160,000	96,300	148,000

NATR
NART

NATR
NART