

Needle Roller Bearings Roller Bearing



1.4 Roller Bearings Needle Roller Bearings

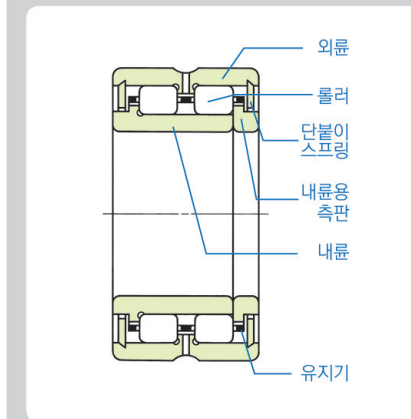
롤러 베어링은 롤러를 복렬로 조립한 정격 하중이 큰 비분리형 베어링입니다.

이 베어링은 레이디얼 하중 뿐 아니라 내외륜의 플랜지와 롤러의 단면에 의해 축방향 하중도 부하될 수 있으므로 고정축

베어링에 적합합니다. 또한 다른 니들 베어링과 마찬가지로 콤팩트한 타입입니다.

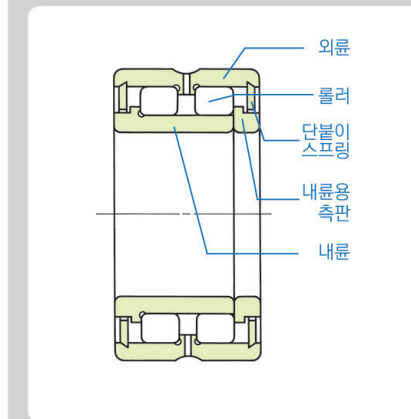
이 베어링에는 유지기형, 총롤러형이 있으며, 특히 중하중이 적용되는 건설기계, 산업기계 등에 사용됩니다.

유지기형



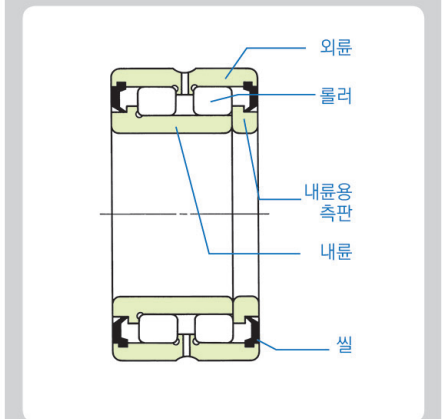
NAU49, TRU

총롤러형



NAG49

총롤러형 양측 실형



NAG49...UU

유지기형 NAU49, NAU49...UU, TRU

고속 회전, 변동하중이 작용하는 곳에 적합합니다. 또한 복렬 롤러의 간격이 비교적 크므로, 모멘트에 대해서도 유리한 구조입니다. 실 타입에는 밀봉실이 양측에 조립되어 있습니다. 특수합성고무 실은 방진 및 그리스 누출에 뛰어난 밀봉효과를 보입니다.

사용온도

사용온도 한계는 -20℃ ~ 120℃ 입니다.

축 및 하우징의 공차

부록의 니들베어링 공차를 참조하시기 바랍니다.

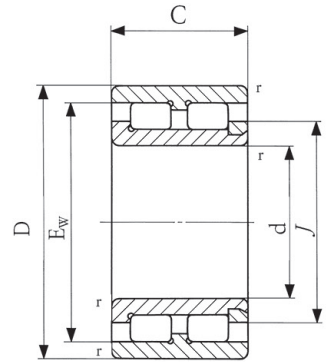
총롤러형 니들 롤러 베어링 NAG49, NAG49...UU

저속 회전, 요동 운동이며 중하중이 작용하는 곳에 적합합니다. 유지기형과 마찬가지로 모멘트에 유리한 구조입니다. 실 타입에는 밀봉실이 양측에 조립되어 있습니다.

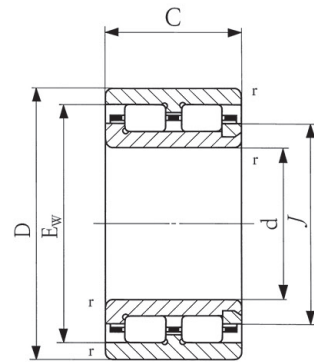
1.4 Roller Bearings

Needle Roller Bearings

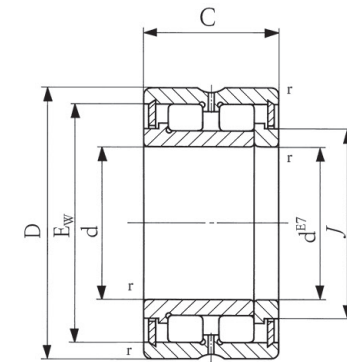
미리계열



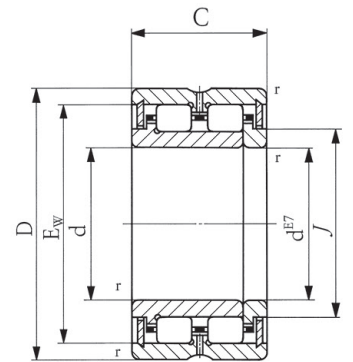
NAG49
(d≤17)



NAU49
(d≤17)



NAG49



NAU49 TRU

내경 d (mm)	외경 D (mm)	폭 C (mm)	IKO							
			일반형		실형		사양			
			유지기형	총롤러형	유지기형	총롤러형	동정격하중 C N	정정격하중 C ₀ N	허용회전수 rpm ⁽¹⁾	
10	22	13	NAU 4900	-	-	-	-	6,580	6,470	30,000
	22	13	-	NAG 4900	-	-	-	9,650	10,800	17,000
	22	13	-	-	-	NAG 4900UU	-	9,650	10,800	10,000
12	24	13	NAU 4901	-	-	-	-	6,950	7,120	25,000
	24	13	-	NAG 4901	-	-	-	10,300	12,000	15,000
	24	13	-	-	-	NAG 4901UU	-	10,300	12,000	9,000
15	28	13	NAU 4902	-	-	-	-	7,950	9,020	20,000
	28	13	-	NAG 4902	-	-	-	11,800	15,200	12,000
	28	13	-	-	-	NAG 4902UU	-	11,800	15,200	7,000
	33	20	TRU 153320	-	-	-	-	10,400	10,400	20,000
17	30	13	NAU 4903	-	-	-	-	8,240	9,670	19,000
	30	13	-	NAG 4903	-	-	-	12,300	16,500	11,000
	30	13	-	-	-	NAG 4903UU	-	12,300	16,500	6,500
	34	25	TRU 173425	-	-	-	-	18,000	21,600	18,000
	34	25	-	-	-	TRU 173425UU	-	18,000	21,600	8,500
20	37	17	NAU 4904	-	-	-	-	10,700	11,300	16,000
	37	17	-	-	-	NAU 4904UU	-	10,700	11,300	8,000
	37	17	-	NAG 4904	-	-	-	15,600	18,900	9,500
	37	17	-	-	-	NAG 4904UU	-	15,600	18,900	5,500
	38	20	TRU 203820	-	-	-	-	12,100	13,400	16,000
	38	20	-	-	-	TRU 203820UU	-	12,100	13,400	7,500
	38	25	TRU 203825	-	-	-	-	18,700	23,600	16,000
	38	25	-	-	-	TRU 203825UU	-	18,700	23,600	7,500

(1) 일반형은 오일주입시 허용회전수이며, 실형은 그리스주입시 허용회전수입니다.

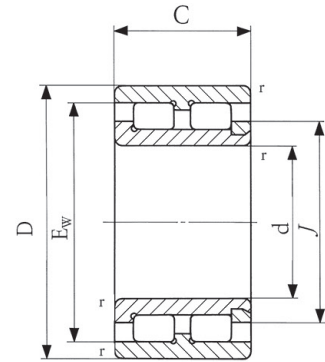
내경 d (mm)	외경 D (mm)	폭 C (mm)	IKO							
			일반형		실형		사양			
			유지기형	총롤러형	유지기형	총롤러형	동정격하중 C N	정정격하중 C ₀ N	허용회전수 rpm ⁽¹⁾	
25	42	17	NAU 4905	-	-	-	-	11,900	13,900	13,000
	42	17	-	-	NAU 4905UU	-	-	11,900	13,900	6,500
	42	17	-	NAG 4905	-	-	-	17,500	23,200	7,500
	42	17	-	-	-	NAG 4905UU	-	17,500	23,200	4,500
	44	25	TRU 254425	-	-	-	-	21,000	28,900	13,000
	44	25	-	-	-	TRU 254425UU	-	21,000	28,900	6,000
28	45	30	TRU 284530	-	-	-	-	28,700	43,800	12,000
	45	30	-	-	-	TRU 284530UU	-	28,700	43,800	6,000
30	47	17	NAU 4906	-	-	-	-	13,000	16,200	12,000
	47	17	-	-	NAU 4906UU	-	-	13,000	16,200	5,500
	47	17	-	NAG 4906	-	-	-	19,400	27,600	6,500
	47	17	-	-	-	NAG 4906UU	-	19,400	27,600	4,000
	48	30	TRU 304830	-	-	-	-	29,400	46,600	11,000
32	48	30	-	-	-	TRU 304830UU	-	29,400	46,600	5,500
	52	30	TRU 325230	-	-	-	-	29,800	44,200	10,000
	52	30	-	-	-	TRU 325230UU	-	29,800	44,200	5,000
	55	20	NAU 4907	-	-	-	-	19,500	26,300	10,000
35	55	20	-	-	NAU 4907UU	-	-	19,500	26,300	4,500
	55	20	-	NAG 4907	-	-	-	28,700	43,800	5,500
	55	20	-	-	-	NAG 4907UU	-	28,700	43,800	3,500
	56	30	TRU 355630	-	-	-	-	32,200	49,800	10,000
	56	30	-	-	-	TRU 355630UU	-	32,200	49,800	4,500

(1) 일반형은 오일주입시 허용회전수이며, 실형은 그리스주입시 허용회전수입니다.

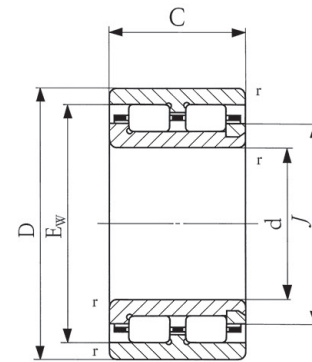
1.4 Roller Bearings

Needle Roller Bearings

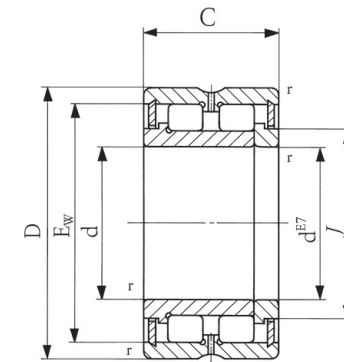
미리계열



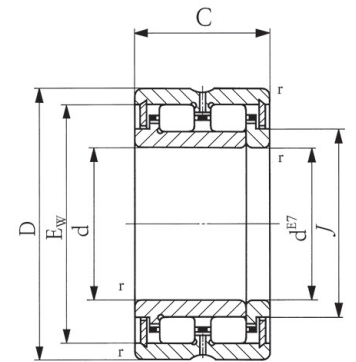
NAG49
(d ≤ 17)



NAU49
(d ≤ 17)



NAG49



NAU49 TRU

내경 d (mm)	외경 D (mm)	폭 C (mm)	IKO								
			일반형		실형		사양				
			유지기형	총롤러형	유지기형	총롤러형	동정격하중 C N	정정격하중 C ₀ N	허용회전수 rpm ⁽¹⁾		
40	59	30	TRU 405930	-	-	-	-	34,700	62,500	8,500	
	59	30	-	-	TRU 405930UU	-	-	34,700	62,500	4,000	
	62	22	NAU 4908	-	-	-	-	23,400	29,400	8,500	
	62	22	-	-	NAU 4908UU	-	-	23,400	29,400	4,000	
	62	22	-	NAG 4908	-	-	-	34,600	49,500	5,000	
	62	22	-	-	-	NAG 4908UU	-	-	34,600	49,500	3,000
42	62	30	TRU 426230	-	-	-	-	34,600	57,800	8,000	
	62	30	-	-	TRU 426230UU	-	-	34,600	57,800	4,000	
45	64	30	TRU 456430	-	-	-	-	32,600	59,700	8,000	
	64	30	-	-	TRU 456430UU	-	-	32,600	59,700	3,500	
	68	22	NAU 4909	-	-	-	-	24,800	32,800	8,000	
	68	22	-	-	NAU 4909UU	-	-	24,800	32,800	3,500	
50	68	22	-	NAG 4909	-	-	-	36,400	54,700	4,500	
	68	22	-	-	-	NAG 4909UU	-	-	36,400	54,700	2,500
	72	22	NAU 4910	-	-	-	-	26,200	36,200	7,000	
	72	22	-	-	NAU 4910UU	-	-	26,200	36,200	3,500	
	72	22	-	NAG 4910	-	-	-	38,200	59,900	4,000	
	72	22	-	-	-	NAG 4910UU	-	-	38,200	59,900	2,500
55	77	45	TRU 507745	-	-	-	-	75,700	134,000	7,000	
	77	45	-	-	TRU 507745UU	-	-	75,700	134,000	3,500	
	80	25	NAU 4911	-	-	-	-	33,000	47,000	6,500	
	80	25	-	-	NAU 4911UU	-	-	33,000	47,000	3,000	
	80	25	-	NAG 4911	-	-	-	48,100	77,700	3,500	
	80	25	-	-	-	NAG 4911UU	-	-	48,100	77,700	2,000
55	81	38	TRU 558138	-	-	-	-	61,400	104,000	6,500	
	81	38	-	-	TRU 558138UU	-	-	61,400	104,000	3,000	

(1) 일반형은 오일주입시 허용회전수이며, 실형은 그리스주입시 허용회전수입니다.

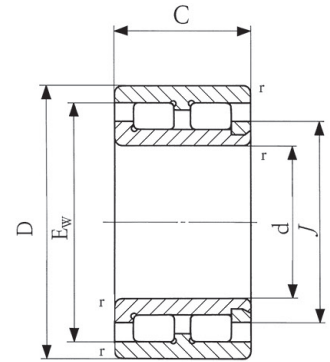
내경 d (mm)	외경 D (mm)	폭 C (mm)	IKO								
			일반형		실형		사양				
			유지기형	총롤러형	유지기형	총롤러형	동정격하중 C N	정정격하중 C ₀ N	허용회전수 rpm ⁽¹⁾		
60	85	25	NAU 4912	-	-	-	-	34,700	51,400	6,000	
	85	25	-	-	NAU 4912UU	-	-	34,700	51,400	3,000	
	85	25	-	NAG 4912	-	-	-	50,300	84,300	3,500	
	85	25	-	-	-	NAG 4912UU	-	-	50,300	84,300	2,000
	89	45	TRU 608945	-	-	-	-	88,100	152,000	6,000	
	89	45	-	-	TRU 608945UU	-	-	88,100	152,000	3,000	
65	90	25	NAU 4913	-	-	-	-	36,900	57,100	5,500	
	90	25	-	-	NAU 4913UU	-	-	36,900	57,100	2,500	
	90	25	-	NAG 4913	-	-	-	53,200	93,000	3,000	
70	90	25	-	-	-	NAG 4913UU	-	-	53,200	93,000	1,900
	100	30	NAU 4914	-	-	-	-	53,700	84,600	5,000	
	100	30	-	-	NAU 4914UU	-	-	53,700	84,600	2,500	
	100	30	-	NAG 4914	-	-	-	77,700	139,000	3,000	
75	100	30	-	-	-	NAG 4914UU	-	-	77,700	139,000	1,800
	105	30	NAU 4915	-	-	-	-	54,800	88,200	5,000	
	105	30	-	-	NAU 4915UU	-	-	54,800	88,200	2,500	
	105	30	-	NAG 4915	-	-	-	80,000	146,000	2,500	
	105	30	-	-	-	NAG 4915UU	-	-	80,000	146,000	1,700
	108	45	TRU 7510845	-	-	-	-	103,000	190,000	4,500	
80	108	45	-	-	TRU 7510845UU	-	-	103,000	190,000	2,000	
	110	30	NAU 4916	-	-	-	-	57,200	95,500	4,500	
	110	30	-	-	NAU 4916UU	-	-	57,200	95,500	2,000	
	110	30	-	NAG 4916	-	-	-	83,000	157,000	2,500	
80	30	-	-	-	NAG 4916UU	-	-	83,000	157,000	1,600	

(1) 일반형은 오일주입시 허용회전수이며, 실형은 그리스주입시 허용회전수입니다.

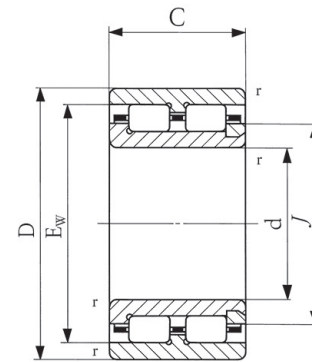
1.4 Roller Bearings

Needle Roller Bearings

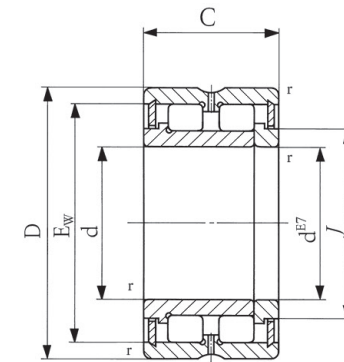
미리계열



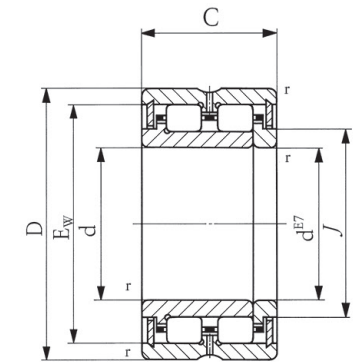
NAG49
(d ≤ 17)



NAU49
(d ≤ 17)



NAG49



NAU49 TRU

내경 d (mm)	외경 D (mm)	폭 C (mm)	IKO								
			일반형		실형		사양				
			유지기형	총롤러형	유지기형	총롤러형	동정격하중 C N	정정격하중 C ₀ N	허용회전수 rpm ⁽¹⁾		
85	118	50	TRU 8511850	-	-	-	-	114,000	222,000	4,000	
	118	50	-	-	TRU 8511850UU	-	-	114,000	222,000	2,000	
	120	35	NAU 4917	-	-	-	-	75,400	120,000	4,000	
	120	35	-	-	NAU 4917UU	-	-	75,400	120,000	2,000	
	120	35	-	NAG 4917	-	-	-	111,000	200,000	2,500	
	120	35	-	-	-	NAG 4917UU	-	-	111,000	200,000	1,500
	120	45	TRU 8512045	-	-	-	-	110,000	215,000	4,000	
	120	45	-	-	TRU 8512045UU	-	-	110,000	215,000	2,000	
90	125	35	NAU 4918	-	-	-	-	79,500	130,000	4,000	
	125	35	-	-	NAU 4918UU	-	-	79,500	130,000	1,900	
	125	35	-	NAG 4918	-	-	-	114,000	211,000	2,500	
	125	35	-	-	-	NAG 4918UU	-	-	114,000	211,000	1,400
	125	50	TRU 9012550	-	-	-	-	119,000	240,000	4,000	
95	130	35	NAU 4919	-	-	-	-	81,000	136,000	4,000	
	130	35	-	-	NAU 4919UU	-	-	81,000	136,000	1,800	
	130	35	-	NAG 4919	-	-	-	117,000	222,000	2,000	
	130	35	-	-	-	NAG 4919UU	-	-	117,000	222,000	1,300
	135	50	TRU 10013550	-	-	-	-	124,000	264,000	3,500	
100	135	50	-	-	TRU 10013550UU	-	-	124,000	264,000	1,700	
	140	40	NAU 4920	-	-	-	-	106,000	181,000	3,500	
	140	40	-	-	NAU 4920UU	-	-	106,000	181,000	1,700	
	140	40	-	NAG 4920	-	-	-	152,000	292,000	2,000	
	140	40	-	-	-	NAG 4920UU	-	-	152,000	292,000	1,200

(1) 일반형은 오일주입시 허용회전수이며, 실형은 그리스주입시 허용회전수입니다.

내경 d (mm)	외경 D (mm)	폭 C (mm)	IKO							
			일반형		실형		사양			
			유지기형	총롤러형	유지기형	총롤러형	동정격하중 C N	정정격하중 C ₀ N	허용회전수 rpm ⁽¹⁾	
105	153	50	TRU 10515350	-	-	-	-	159,000	286,000	3,500
	153	50	-	-	TRU 10515350UU	-	-	159,000	286,000	1,600
110	150	40	NAU 4922	-	-	-	-	113,000	200,000	3,500
	150	40	-	-	NAU 4922UU	-	-	113,000	200,000	1,600
	150	40	-	NAG 4922	-	-	-	161,000	322,000	1,900
120	165	45	-	-	-	NAG 4922UU	-	161,000	322,000	1,100
	165	45	NAU 4924	-	-	-	-	146,000	268,000	3,000
	165	45	-	-	NAU 4924UU	-	-	146,000	268,000	1,400
	165	45	-	NAG 4924	-	-	-	208,000	431,000	1,700
125	178	60	TRU 12517860	-	-	-	-	211,000	408,000	3,000
	178	60	-	-	TRU 12517860UU	-	-	211,000	408,000	1,400
	180	50	NAU 4926	-	-	-	-	166,000	304,000	2,500
130	180	50	-	-	NAU 4926UU	-	-	166,000	304,000	1,300
	180	50	-	NAG 4926	-	-	-	240,000	495,000	1,600
	180	50	-	-	-	NAG 4926UU	-	240,000	495,000	950
135	188	60	TRU 13518860	-	-	-	-	220,000	442,000	2,500
	188	60	-	-	TRU 13518860UU	-	-	220,000	442,000	1,300
140	190	50	NAU 4928	-	-	-	-	174,000	327,000	2,500
	190	50	-	-	NAU 4928UU	-	-	174,000	327,000	1,200
	190	50	-	NAG 4928	-	-	-	249,000	531,000	1,500
	190	50	-	-	-	NAG 4928UU	-	249,000	531,000	900

(1) 일반형은 오일주입시 허용회전수이며, 실형은 그리스주입시 허용회전수입니다.