

# Needle Roller Bearings Pilloballs



## 1.11 Pilloballs Needle Roller Bearings

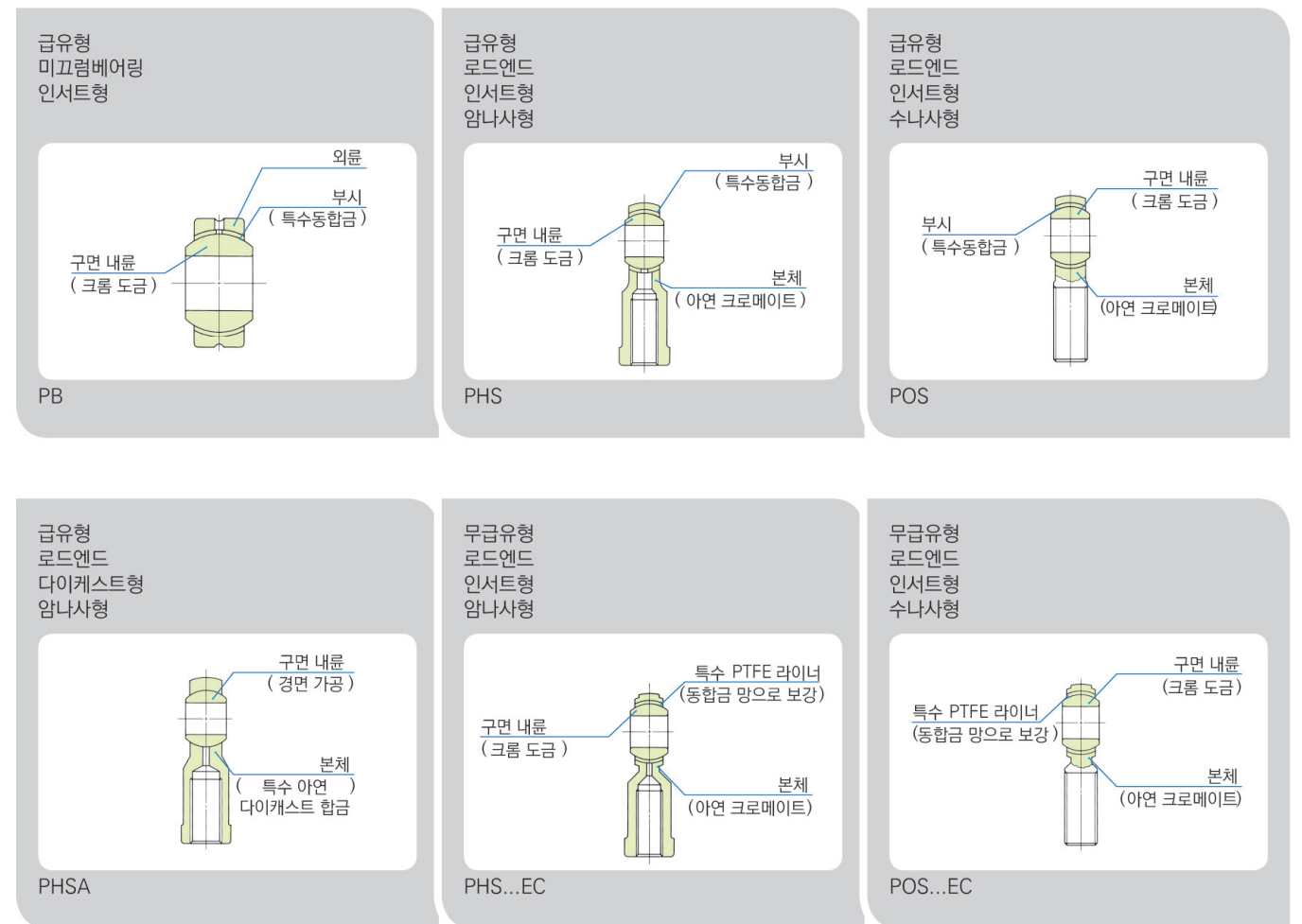
필로볼 베어링은 작은 용량으로 큰 레이디얼 하중과 양방향의 축방향 하중이 동시에 부하될 수 있는 자동 조심형 구면 미끄럼 베어링입니다. 이 베어링은 미끄럼면의 종류에 따라 인서트형, 다이캐스트형 및 무급유식이 있습니다.

인서트형은 구면 내륜과 순응성이 있는 특수 동합금 부시와의 접촉, 다이캐스트형은 구면 내륜과 특수 아연 다이캐스트 합금과의 접촉, 무급유식은 구면 내륜과 자기윤활성이 있는 특수 PTFE 라이너와의 접촉에 의해 원활한 회전과 경사 운동을 얻을 수 있으며 내마모성, 내

하중성이 우수합니다.

또한 필로볼 로드 앤드는 본체에 암나사 또는 수나사가 가공되어 있으므로 설치가 용이합니다. 공장기계, 섬유기계 및 포장기계 등의 제 어기구나 링크기구에 사용되고 있습니다.

특히, 무급유식은 일정 방향의 하중을 부하하는 경우에 적합하며 식품기계 등 오일 사용을 기피하는 분야나 급유 불가능한 부분에 적합합니다.



### ■ 급유식 필로볼 구면 미끄럼 베어링 인서트형 (PB)

이 베어링은 담금질 경화 후 정밀 가공하고 구면부에 크롬 도금 처리한 구면 내륜과 외륜 사이에 순응성이 있는 특수 동합금 부시가 삽입된 내마모성과 강성이 있는 베어링으로, 축 및 하우징에 설치하여 사용합니다. 또한, 특히 큰 레이디얼 및 축방향 하중이 부하되는 경우에는 내외륜의 미끄럼면을이황화몰리브덴(MoS2) 피막 처리한 구면 미끄럼 베어링(1.10. Spherical Bushing)을 권장합니다.

### ■ 급유식 필로볼 로드엔드 인서트형 (PHS, POS)

이 베어링은 담금질 경화 후 정밀 가공하고 구면부에 크롬 도금 처리한 구면 내륜과 아연 크로메이트를 실시한 본체 사이에 순응성이 있는 특수 동합금 부시가 삽입된 내마모성, 내부식성, 강성이 있는 베어링입니다. 본체에 암나사를 갖춘 PHS와 수나사를 갖춘 POS가 있습니다.

# 1.11 Pilloballs Needle Roller Bearings

## ■ 급유식 필로볼 로드엔드 다이캐스트형 (PHSA)

이 베어링은 담금질 경화 후 경면 가공을 실시한 구면 내륜을 특수 아연 다이캐스트 합금본체로 유지하고, 미끄럼면은 전면이 밀착에 가까운 접촉 상태를 가지며, 내마모성, 내하중성이 있는 경제성이 뛰어난 베어링입니다.

## ■ 무급유식 필로볼 로드엔드 (PHS...EC, POS...EC)

이 베어링은 본체에 아연 크로메이트를 실시하고, 구면 내륜은 담금질 경화 후 정밀 가공한 다음 구면부에 크롬 도금을 실시하고 내부식성을 향상시켰습니다. 미끄럼면은 동합금 망으로 보강된 특수 PTFE 라이너를 본체에 고착시켰기 때문에 하중에 대한 creep 변형이 적고 내마모 특성이 우수한 메인テナンス프리 베어링입니다. 본체에 암나사를 갖춘 PHS...EC와 수나사를 갖춘 POS...EC가 있습니다.

## ■ 허용공차

단위:mm

구분	치수 기호	허용 공차	
PB	내륜 내경	d	H7
	외륜 외경	D	h6
	내륜 폭	B	0 -0.1
	외륜 폭	C	±0.1
PHS POS PHS...EC POS...EC	내륜 내경	d	H7
	내륜 폭	B	0 -0.1
PHSA	내륜 내경	d	+0.063 -0.012
	내륜 폭	B	아래 표 참조

## PHSA의 내륜 폭 허용공차

단위:mm

d		$\Delta_{Bs}$	
내륜 내경		내륜 폭 변동량	
초과	이하	상한	하한
-	14	0	-0.2
14	20	0	-0.3
20	22	0	-0.4

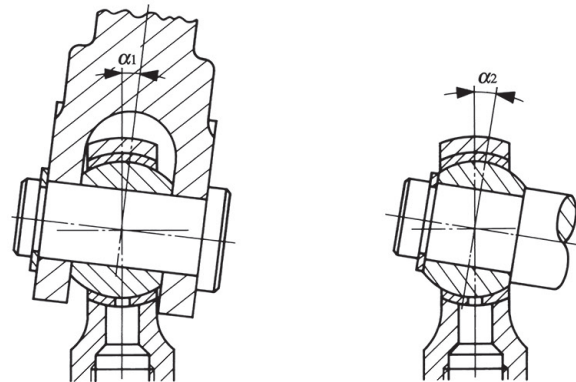
## 축 공차

조건	허용공차	
	축	하우징
일반적인 사용 조건	h7	H7
방향부정하중 작용시	n6, p6	N7

## ■ 사용온도

급유식 필로볼의 최고 허용 온도는 삽입형의 경우 180℃, 다이캐스트형의 경우 80℃입니다. 무급유식 필로볼 로드 엔드의 최고 허용 온도는 150℃입니다.

## ■ 허용 경사각



단위:도

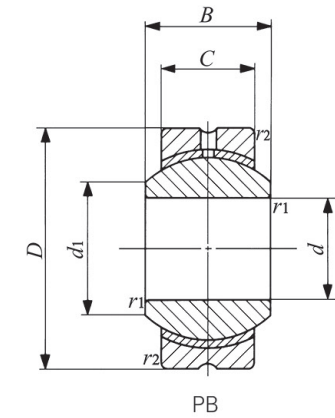
d 내륜 내경 mm	PB <sup>(1)</sup> , PHS, POS, PHS...EC, POS...EC		PHSA	
	$\alpha_1$	$\alpha_2$	$\alpha_1$	$\alpha_2$
3	7	13	-	-
4	7	13	-	-
5	8	13	7	13
6	8	13	7	13
8	8	14	8	14
10	8	14	8	14
12	8	13	8	13
14	10	16	9	16
16	9	15	9	15
18	9	15	9	15
20	9	15	9	15
22	10	15	9	15
25	9	15	-	-
28	9	15	-	-
30	10	17	-	-

(1) PB의 경우에는 일반적으로  $\alpha_2$ 가 적용됩니다.

# 1.11. Pilloballs Needle Roller Bearings



## 1.11.1. 급유식 필로볼 구면 미끄럼 베어링 (삽입형)



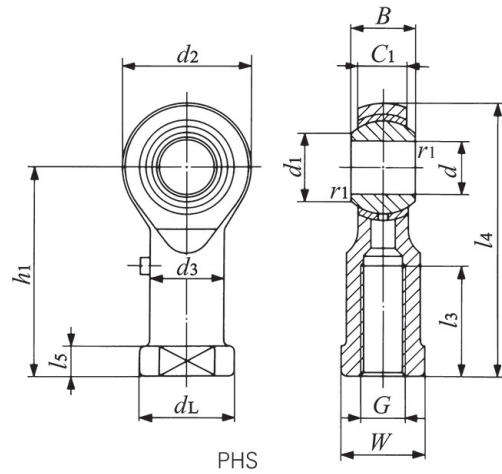
축지름 (mm)	IKO	치수 (mm)					사양	
		d	D	C	B	d <sub>1</sub>	동부하용량 C <sub>d</sub> N	정부하용량 C <sub>s</sub> N
5	PB 5	5	16	6	8	7.7	3,270	7,850
6	PB 6	6	18	6.75	9	9	4,200	10,100
8	PB 8	8	22	9	12	10.4	7,010	16,800
10	PB 10	10	26	10.5	14	12.9	9,810	23,500
12	PB 12	12	30	12	16	15.4	13,100	31,400
14	PB 14	14	34	13.5	19	16.9	16,800	40,400
16	PB 16	16	38	15	21	19.4	21,000	50,400
18	PB 18	18	42	16.5	23	21.9	25,700	61,600
20	PB 20	20	46	18	25	24.4	30,800	74,000
22	PB 22	22	50	20	28	25.8	37,400	89,700
25	PB 25	25	56	22	31	29.6	46,200	111,000
28	PB 28	28	62	25	35	32.3	58,400	140,000
30	PB 30	30	66	25	37	34.8	62,300	149,000



# 1.11 Pilloballs

## Needle Roller Bearings

### 1.11.2 급유식 필로볼 로드 엔드 (삽입형/암나사형)



PHS

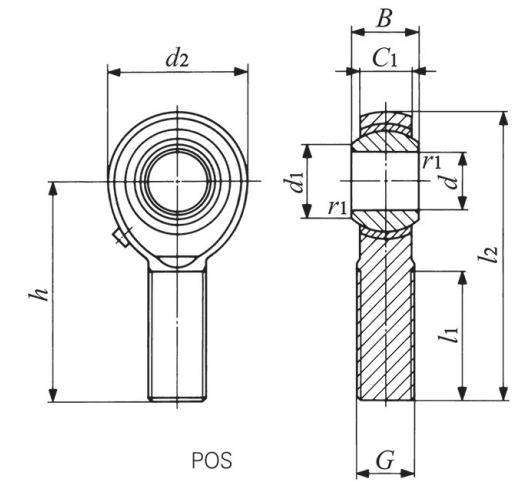
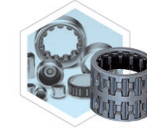
축지름 (mm)	IKO	치수 (mm)														사양	
		d	나사 G	d <sub>2</sub>	C <sub>1</sub>	B	d <sub>1</sub>	l <sub>4</sub>	h <sub>1</sub>	l <sub>3</sub>	l <sub>5</sub>	W	d <sub>3</sub>	d <sub>L</sub>	동부하용량 C <sub>d</sub> N	정부하용량 C <sub>s</sub> N	
3	PHS 3	3	M 3 × 0.5	12	4.5	6	5.2	27	21	10	3	5.5	5	6.5	1,750	3,670	
4	PHS 4	4	M 4 × 0.7	14	5.3	7	6.5	31	24	12	4	8	8	9.5	2,480	4,680	
5	PHS 5	5	M 5 × 0.8	16	6	8	7.7	35	27	14	4	9	9	11	3,270	5,730	
6	PHS 6	6	M 6 × 1	18	6.75	9	9	39	30	14	5	11	10	13	4,200	6,910	
8	PHS 8	8	M 8 × 1.25	22	9	12	10.4	47	36	17	5	14	12.5	16	7,010	10,200	
10	PHS 10	10	M 10 × 1.5	26	10.5	14	12.9	56	43	21	6.5	17	15	19	9,810	13,300	
12	PHS 12	12	M 12 × 1.75	30	12	16	15.4	65	50	24	6.5	19	17.5	22	13,100	16,900	
14	PHS 14	14	M 14 × 2	34	13.5	19	16.9	74	57	27	8	22	20	25	16,800	20,900	
16	PHS 16	16	M 16 × 2	38	15	21	19.4	83	64	33	8	22	22	27	21,000	25,400	
18	PHS 18	18	M 18 × 1.5	42	16.5	23	21.9	92	71	36	10	27	25	31	25,700	30,200	
20	PHS 20	20	M 20 × 1.5	46	18	25	24.4	100	77	40	10	30	27.5	34	30,800	35,500	
22	PHS 22	22	M 22 × 1.5	50	20	28	25.8	109	84	43	12	32	30	37	37,400	41,700	
25	PHS 25	25	M 24 × 2	60	22	31	29.6	124	94	48	12	36	33.5	42	46,200	72,700	
28	PHS 28	28	M 27 × 2	66	25	35	32.3	136	103	53	12	41	37	46	58,400	87,000	
30	PHS 30	30	M 30 × 2	70	25	37	34.8	145	110	56	15	41	40	50	62,300	92,200	

PHS

# 1.11 Pilloballs

## Needle Roller Bearings

### 1.11.3 급유식 필로볼 로드 엔드 (삽입형/수나사형)



POS

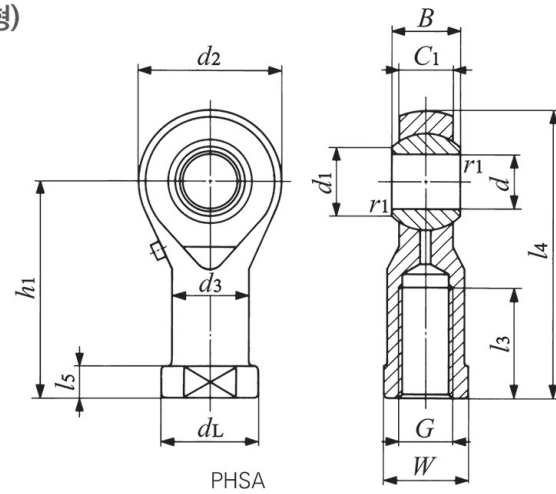
축지름 (mm)	IKO	치수 (mm)										사양	
		d	나사 G	d <sub>2</sub>	C <sub>1</sub>	B	d <sub>1</sub>	l <sub>2</sub>	h <sub>1</sub>	l <sub>1</sub>	동부하용량 C <sub>d</sub> N	정부하용량 C <sub>s</sub> N	
3	POS 3	3	M 3 × 0.5	12	4.5	6	5.2	33	27	15	1,750	1,220	
4	POS 4	4	M 4 × 0.7	14	5.3	7	6.5	37	30	17	2,480	2,060	
5	POS 5	5	M 5 × 0.8	16	6	8	7.7	41	33	20	3,270	3,340	
6	POS 6	6	M 6 × 1	18	6.75	9	9	45	36	22	4,200	4,730	
8	POS 8	8	M 8 × 1.25	22	9	12	10.4	53	42	25	7,010	8,640	
10	POS 10	10	M 10 × 1.5	26	10.5	14	12.9	61	48	29	9,810	13,300	
12	POS 12	12	M 12 × 1.75	30	12	16	15.4	69	54	33	13,100	16,900	
14	POS 14	14	M 14 × 2	34	13.5	19	16.9	77	60	36	16,800	20,900	
16	POS 16	16	M 16 × 2	38	15	21	19.4	85	66	40	21,000	25,400	
18	POS 18	18	M 18 × 1.5	42	16.5	23	21.9	93	72	44	25,700	30,200	
20	POS 20	20	M 20 × 1.5	46	18	25	24.4	101	78	47	30,800	35,500	
22	POS 22	22	M 22 × 1.5	50	20	28	25.8	109	84	51	37,400	41,700	
25	POS 25	25	M 24 × 2	60	22	31	29.6	124	94	57	46,200	72,700	
28	POS 28	28	M 27 × 2	66	25	35	32.3	136	103	62	58,400	87,000	
30	POS 30	30	M 30 × 2	70	25	37	34.8	145	110	66	62,300	92,200	

POS

# 1.11 Pilloballs

## Needle Roller Bearings

### 1.11.4 무급유식 필로볼 로드 엔드 (다이캐스트형/암나사형)

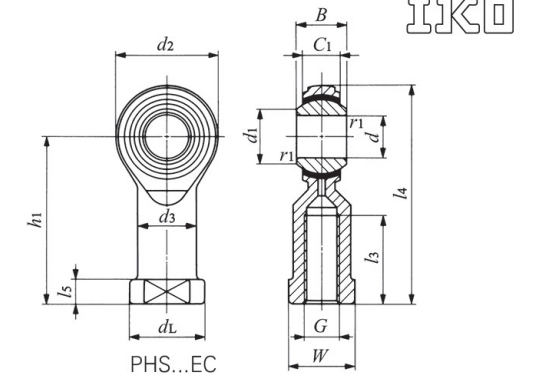


축지름 (mm)	IKO	치수(mm)													사양	
		d	나사 G	d <sub>2</sub>	C <sub>1</sub>	B	d <sub>1</sub>	ℓ <sub>4</sub>	h <sub>1</sub>	ℓ <sub>3</sub>	ℓ <sub>5</sub>	W	d <sub>3</sub>	d <sub>L</sub>	동부하용량 C <sub>N</sub>	정부하용량 C <sub>S</sub>
5	PHSA 5	5	M 5 × 0.8	17	6	8	7.7	35.5	27	16	4	9	9	11	5,470	
6	PHSA 6	6	M 6 × 1	19.5	6.75	9	9	39.7	30	16	5	11	10	13	6,760	
8	PHSA 8	8	M 8 × 1.25	24	9	12	10.4	48	36	19	5	14	12.5	16	10,200	
10	PHSA 10	10	M 10 × 1.5	28	10.5	14	12.9	57	43	23	6.5	17	15	19	13,100	
12	PHSA 12	12	M 12 × 1.75	32	12	16	15.4	66	50	27	6.5	19	17.5	22	16,400	
14	PHSA 14	14	M 14 × 2	36	13.5	19	16.9	75	57	30	8	22	20	25	20,000	
16	PHSA 16	16	M 16 × 2	40	15	21	19.4	84	64	36	8	22	22	27	23,900	
18	PHSA 18	18	M 18 × 1.5	45	16.5	23	21.9	93.5	71	40	10	27	25	31	28,800	
20	PHSA 20	20	M 20 × 1.5	49	18	25	24.4	101.5	77	43	10	30	27.5	34	33,400	
22	PHSA 22	22	M 22 × 1.5	54	20	28	25.8	111	84	47	12	32	30	37	40,400	

# 1.11 Pilloballs

## Needle Roller Bearings

### 1.11.5 무급유식 필로볼 로드 엔드 (암나사형)

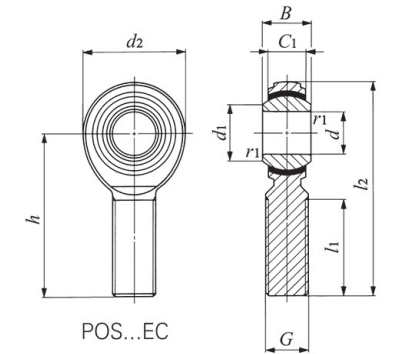


축지름 (mm)	IKO	치수(mm)													사양	
		d	나사 G	d <sub>2</sub>	C <sub>1</sub>	B	d <sub>1</sub>	ℓ <sub>4</sub>	h <sub>1</sub>	ℓ <sub>3</sub>	ℓ <sub>5</sub>	W	d <sub>3</sub>	d <sub>L</sub>	동부하용량 C <sub>N</sub>	정부하용량 C <sub>S</sub>
3	PHS 3EC	3	M 3 × 0.5	12	4.5	6	5.2	27	21	10	3	5.5	5	6.5	3,500	2,480
4	PHS 4EC	4	M 4 × 0.7	14	5.3	7	6.5	31	24	12	4	8	8	9.5	4,950	3,260
5	PHS 5EC	5	M 5 × 0.8	16	6	8	7.7	35	27	12.5	4	9	9	11	6,540	4,010
6	PHS 6EC	6	M 6 × 1	18	6.75	9	9	39	30	13.5	5	11	10	13	8,410	4,940
8	PHS 8EC	8	M 8 × 1.25	22	9	12	10.4	47	36	16	5	14	12.5	16	14,000	7,760
10	PHS 10EC	10	M 10 × 1.5	26	10.5	14	12.9	56	43	19.5	6.5	17	15	19	19,600	10,500
12	PHS 12EC	12	M 12 × 1.75	30	12	16	15.4	65	50	24	6.5	19	17.5	22	26,200	13,700
14	PHS 14EC	14	M 14 × 2	34	13.5	19	16.9	74	57	27	8	22	20	25	33,600	17,200
16	PHS 16EC	16	M 16 × 2	38	15	21	19.4	83	64	33	8	22	22	27	42,000	21,100
18	PHS 18EC	18	M 18 × 1.5	42	16.5	23	21.9	92	71	36	10	27	25	31	51,400	25,100
20	PHS 20EC	20	M 20 × 1.5	46	18	25	24.4	100	77	40	10	30	27.5	34	61,600	30,000
22	PHS 22EC	22	M 22 × 1.5	50	20	28	25.8	109	84	41	12	32	30	37	74,700	36,400

# 1.11 Pilloballs

## Needle Roller Bearings

### 1.11.6 무급유식 필로볼 로드 엔드 (수나사형)



축지름 (mm)	IKO	치수(mm)										사양	
		d	나사 G	d <sub>2</sub>	C <sub>1</sub>	B	d <sub>1</sub>	ℓ <sub>2</sub>	h	ℓ <sub>1</sub>	동부하용량 C <sub>N</sub>	정부하용량 C <sub>S</sub>	
3	POS 3EC	3	M 3 × 0.5	12	4.5	6	5.2	33	27	15	3,500	1,220	
4	POS 4EC	4	M 4 × 0.7	14	5.3	7	6.5	37	30	17	4,950	2,060	
5	POS 5EC	5	M 5 × 0.8	16	6	8	7.7	41	33	20	6,540	3,340	
6	POS 6EC	6	M 6 × 1	18	6.75	9	9	45	36	22	8,410	4,730	
8	POS 8EC	8	M 8 × 1.25	22	9	12	10.4	53	42	25	14,000	7,760	
10	POS 10EC	10	M 10 × 1.5	26	10.5	14	12.9	61	48	29	19,600	10,500	
12	POS 12EC	12	M 12 × 1.75	30	12	16	15.4	69	54	33	26,200	13,700	
14	POS 14EC	14	M 14 × 2	34	13.5	19	16.9	77	60	36	33,600	17,200	
16	POS 16EC	16	M 16 × 2	38	15	21	19.4	85	66	40	42,000	21,100	
18	POS 18EC	18	M 18 × 1.5	42	16.5	23	21.9	93	72	44	51,400	25,100	
20	POS 20EC	20	M 20 × 1.5	46	18	25	24.4	101	78	47	61,600	30,000	
22	POS 22EC	22	M 22 × 1.5	50	20	28	25.8	109	84	51	74,700	36,400	