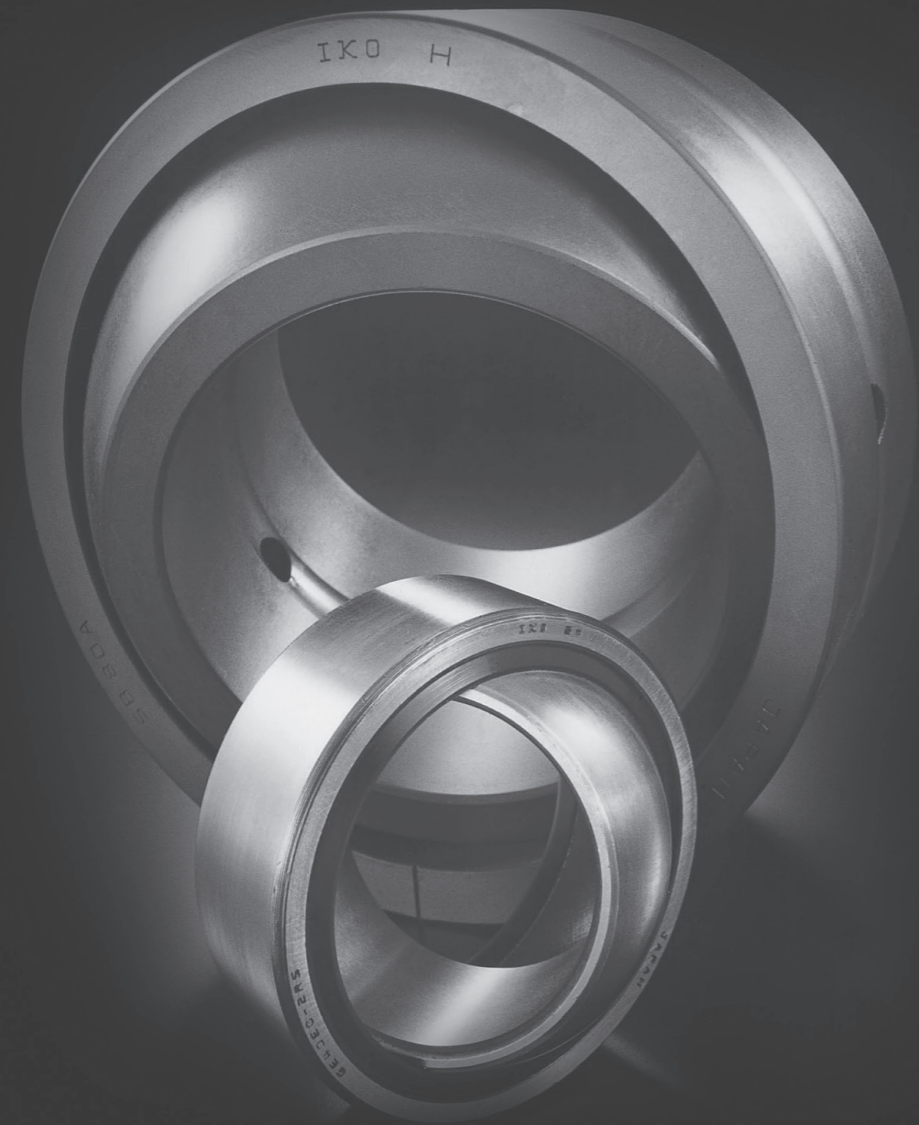


## Needle Roller Bearings

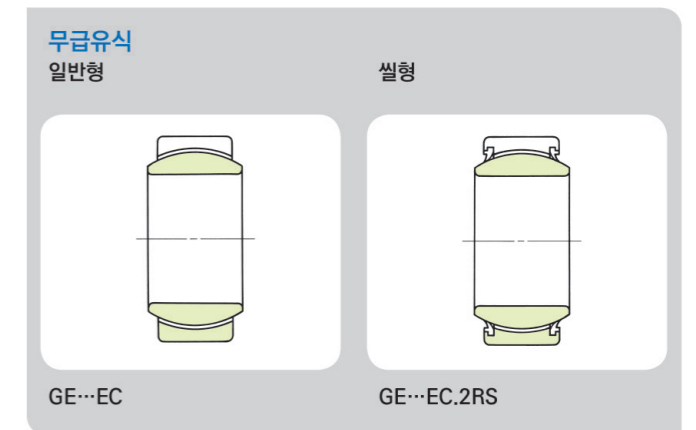
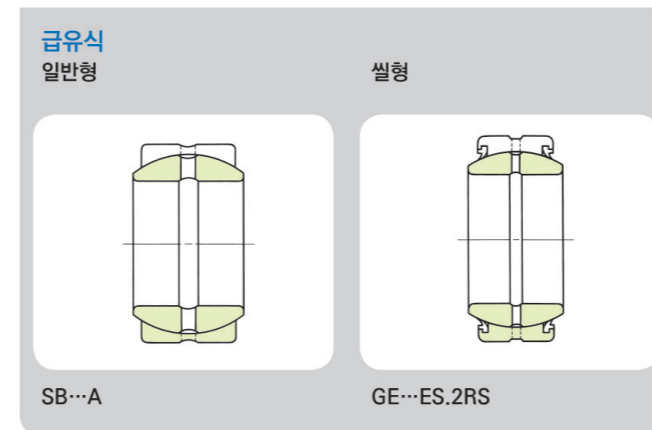
# Spherical Bushing



## 1.10 Spherical Bushing Needle Roller Bearings

이 베어링은 내외면을 구면 접촉시킨 구조이며, 큰 레이디얼 하중과 양 방향의 축방향 하중이 동시에 부하될 수 있는 자동조심형 구면 미끄럼 베어링입니다. 구면 미끄럼 베어링에는 다양한 형식이 있지만 미끄럼 면의 종류에 따라 크게 급유식과 무급유식으로 나눌 수 있습니다. 급유식 구면 미끄럼 베어링은 내외륜 모두 고탄수 크롬 베어링강이 사용되며, 미끄럼면은 인산염 피막 처리 후 이황화몰리브덴 건조피막으로 덮여 있으므로 낮은 토크에서 작동하며 내마모성이 우수하고 부하 용량이 큰 베어링입니다. 특히 교번하중이나 충격하중이 작용하는 경우에 적합하여 주로 산업기계, 건설기계 등에 널리 사용되고 있습니다.

무급유식 구면 미끄럼 베어링은 미끄럼면에 동합금 망으로 보강된 특수 PTFE 라이너를 고착시킨 외륜과, 미끄럼면에 경질 크롬 도금을 실시한 구면 내륜을 조합하여 압축 하중에 대한 크립 변형이 적고 내마모성이 우수한 Maintenance-free 구면 미끄럼 베어링입니다. 특히, 일정 방향의 하중을 부하하는 경우에 적합하여 식품기계를 비롯하여 오일사용을 기피하는 분야나 건설기계의 급유 불가능한 부분에 적합합니다.



### ■ 급유식 구면 미끄럼 베어링(SB)

이 베어링은 외륜이 2분할되어 있으므로 외륜의 외주 홈에 링을 장착하여 내외륜을 유지합니다.

### ■ 급유식 구면 미끄럼 베어링(SB...A)

이 베어링은 외륜이 1분할로, 내외륜이 각각 분리되지 않아서, 설치 전 취급과 하우징에 대한 설치가 용이합니다. SB와 주요 치수는 동일하므로 호환성이 있지만 레이디얼내부 틈새는 작게 제작하고 있습니다.

### ■ 급유식 구면 미끄럼 베어링(GE...E, GE...ES)

이 베어링은 GE...E, GE...ES 와 비교하여 부하용량 및 허용 경사각이 크며 국제규격ISO를 따릅니다. 외륜은 분할되지 않고 GE...G와 GE...GS가 있으며, 베어링의 크기에 따라 구분됩니다. GE...GS에는 실이 부착된 형태도 있어서 더블립 형상의 폴리우레탄제 실에 의한 그리스 누출 방지와 방진 효과가 있으며, 호칭번호 끝에 "-2RS"를 붙여서 표기합니다.

### ■ 급유식 구면 미끄럼 베어링(SBB)

이 베어링은 인치계열이며 외륜이 분할되지 않습니다. 실이 부착된 형태로도 제공되며 더블립 형상의 폴리우레탄제 실에 의한 그리스 누출 방지와 방진 효과가 있으며, 호칭번호 끝에 "-2RS"를 붙여서 표기합니다.

### ■ 무급유식 구면 미끄럼 베어링(GE...EC)

이 베어링은 GE...ES와 규격이 동일합니다. 동합금 망으로 보강된 특수 PTFE 라이너를 미끄럼면에 사용하기 때문에 압축 하중에 대한 creep 변형이 적고 내마모성이 우수한 Maintenance-free 구면 미끄럼 베어링입니다. GE...ES와 마찬가지로 실이 부착된 형태도 있어서 더블립 형상의 폴리우레탄제 실에 의한 그리스 누출 방지와 방진 효과가 있으며, 호칭번호 끝에 "-2RS"를 붙여서 표기합니다.

### ■ 사용 온도

실부착베어링의 사용온도 범위는 -30℃ ~ +80℃ 입니다. 실이 없는 베어링의 최고 허용 온도는 급유식의 경우 180℃, 무급유식의 경우 150℃입니다.

# 1.10 Spherical Bushing Needle Roller Bearings

## 허용공차

### 미터계열

단위 :  $\mu\text{m}$

d 또는 D 베어링 내경 또는 외경 mm		$\Delta_{dmp}$ 평면내 평균 내경의 변동폭		$\Delta_{Dmp}$ 평면내 평균 외경의 변동폭		$\Delta_{Bs}$ 또는 $\Delta_{Cs}$ 실측 내륜쪽 또는 외륜쪽의 변동폭	
초과	이하	상한	하한	상한	하한	상한	하한
2.5	6	0	-8	-	-	0	-120
6	18	0	-8	0	-8	0	-120
18	30	0	-10	0	-9	0	-120
30	50	0	-12	0	-11	0	-120
50	80	0	-15	0	-13	0	-150
80	120	0	-20	0	-15	0	-200
120	150	0	-25	0	-18	0	-250
150	180	0	-25	0	-25	0	-250
180	250	0	-30	0	-30	0	-300
250	315	0	-35	0	-35	0	-350
315	400	0	-40	0	-40	0	-400
400	500	0	-45	0	-45	0	-450

### 인치계열

단위 :  $\mu\text{m}$

d 또는 D 베어링 내경 또는 외경 mm		$\Delta_{dmp}$ 평면내 평균 내경의 변동폭		$\Delta_{Dmp}$ 평면내 평균 외경의 변동폭		$\Delta_{Bs}$ 또는 $\Delta_{Cs}$ 실측 내륜쪽 또는 외륜쪽의 변동폭	
초과	이하	상한	하한	상한	하한	상한	하한
-	50.800	0	-15	0	-13	0	-130
50.800	76.200	0	-15	0	-15	0	-130
76.200	80.962	0	-20	0	-15	0	-130
80.962	120.650	0	-20	0	-20	0	-130
120.650	152.400	0	-25	0	-25	0	-130
152.400	177.800	-	-	0	-25	0	-130
177.800	222.250	-	-	0	-30	0	-130

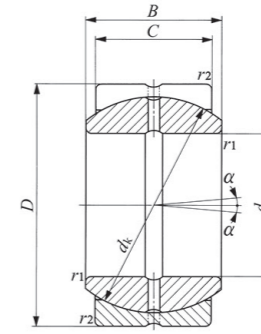
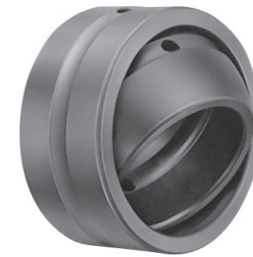
### 축/하우징 공차

조건	축	하우징
일반적인 사용 조건	h6, j6	H7, J7
방향부정하중 작용 시	m6, n6	M7, N7
무급유타입	h6, j6	H7, J7, K7

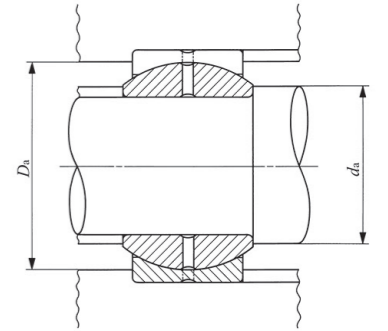
# 1.10. Spherical Bushing Needle Roller Bearings



## 1.10.1. 급유식 구면 미끄럼 베어링 SB 시리즈



SB...A

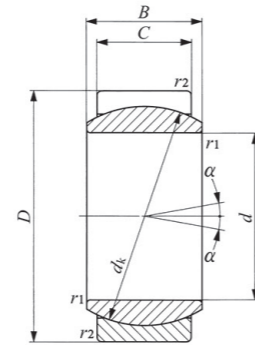


축지름 (mm)	IKO		치수 (mm)					허용경사각 $\alpha$	사양	
	외륜 비분리형	외륜분리형	d	D	B	C	$d_k$		동부하용량 $C_j$ N	정부하용량 $C_s$ N
12	SB 12 A	SB 122211	12	22	11	9	18	7	15,900	95,300
15	SB 15 A	SB 152613	15	26	13	11	22	6	23,700	142,000
20	SB 20 A	SB 203216	20	32	16	14	28	4	38,400	231,000
22	SB 22 A	SB 223719	22	37	19	16	32	6	50,200	301,000
25	SB 25 A	SB 254221	25	42	21	18	36	5	63,500	381,000
30	SB 30 A	SB 305027	30	50	27	23	45	6	101,000	609,000
35	SB 35 A	SB 355530	35	55	30	26	50	5	127,000	765,000
40	SB 40 A	SB 406233	40	62	33	28	55	6	151,000	906,000
45	SB 45 A	SB 457236	45	72	36	31	62	5	188,000	1,130,000
50	SB 50 A	SB 508042	50	80	42	36	72	5	254,000	1,530,000
55	SB 55 A	SB 559047	55	90	47	40	80	5	314,000	1,880,000
60	SB 60 A	SB 6010053	60	100	53	45	90	6	397,000	2,380,000
65	SB 65 A	SB 6510555	65	105	55	47	94	5	433,000	2,600,000
70	SB 70 A	SB 7011058	70	110	58	50	100	5	490,000	2,940,000
75	SB 75 A	SB 7512064	75	120	64	55	110	5	593,000	3,560,000
80	SB 80 A	SB 8013070	80	130	70	60	120	5	706,000	4,240,000
85	SB 85 A	SB 8513574	85	135	74	63	125	6	772,000	4,630,000
90	SB 90 A	SB 9014076	90	140	76	65	130	5	829,000	4,970,000
95	SB 95 A	SB 9515082	95	150	82	70	140	5	961,000	5,770,000
100	SB 100 A	SB 10016088	100	160	88	75	150	5	1,100,000	6,620,000
110	SB 110 A	SB 11017093	110	170	93	80	160	5	1,260,000	7,530,000
115	SB 115 A	SB 11518098	115	180	98	85	165	5	1,380,000	8,250,000
120	SB 120 A	SB 120190105	120	190	105	90	175	5	1,540,000	9,270,000
130	SB 130 A	SB 130200110	130	200	110	95	185	5	1,720,000	10,300,000
150	SB 150 A	SB 150220120	150	220	120	105	205	5	2,110,000	12,700,000

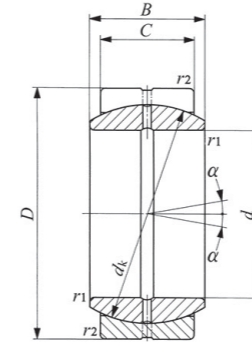
# 1.10 Spherical Bushing

## Needle Roller Bearings

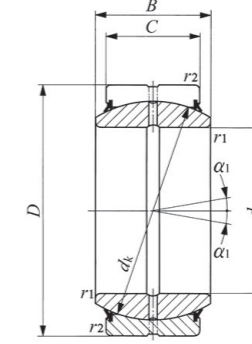
### 1.10.2 급유식 구면 미끄럼 베어링 GE...E/ES 시리즈



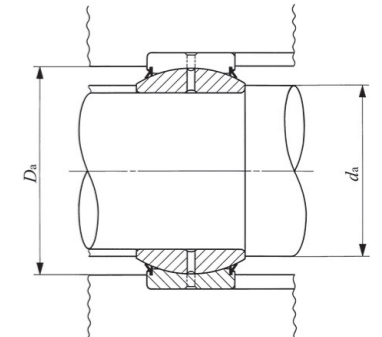
GE...E



GE...ES



GE...ES-2RS



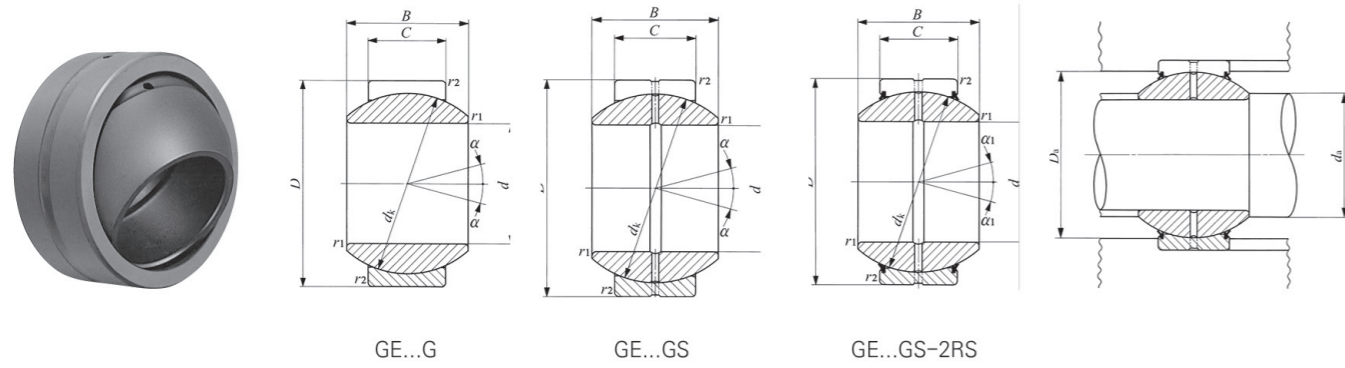
축지름 (mm)	IKO		치수 (mm)					허용경사각		사양	
	일반형	씰형	d	D	B	C	dk	$\alpha$	$\alpha_1$	동부하용량 $C_d$ N	정부하용량 $C_s$ N
4	GE 4 E	-	4	12	5	3	8	16	-	2,350	14,100
5	GE 5 E	-	5	14	6	4	10	13	-	3,920	23,500
6	GE 6 E	-	6	14	6	4	10	13	-	3,920	23,500
8	GE 8 E	-	8	16	8	5	13	15	-	6,370	38,200
10	GE 10 E	-	10	19	9	6	16	12	-	9,410	56,500
12	GE 12 E	-	12	22	10	7	18	11	-	12,400	74,100
15	GE 15 ES	GE 15 ES-2RS	15	26	12	9	22	8	5	19,400	117,000
17	GE 17 ES	GE 17 ES-2RS	17	30	14	10	25	10	7	24,500	147,000
20	GE 20 ES	GE 20 ES-2RS	20	35	16	12	29	9	6	34,100	205,000
25	GE 25 ES	GE 25 ES-2RS	25	42	20	16	35.5	7	4	55,700	334,000
30	GE 30 ES	GE 30 ES-2RS	30	47	22	18	40.7	6	4	71,800	431,000
35	GE 35 ES	GE 35 ES-2RS	35	55	25	20	47	6	4	92,200	553,000
40	GE 40 ES	GE 40 ES-2RS	40	62	28	22	53	7	4	114,000	686,000
45	GE 45 ES	GE 45 ES-2RS	45	68	32	25	60	7	4	147,000	883,000
50	GE 50 ES	GE 50 ES-2RS	50	75	35	28	66	6	4	181,000	1,090,000
60	GE 60 ES	GE 60 ES-2RS	60	90	44	36	80	6	3	282,000	1,690,000
70	GE 70 ES	GE 70 ES-2RS	70	105	49	40	92	6	4	361,000	2,170,000
80	GE 80 ES	GE 80 ES-2RS	80	120	55	45	105	6	4	463,000	2,780,000
90	GE 90 ES	GE 90 ES-2RS	90	130	60	50	115	5	3	564,000	3,380,000
100	GE 100 ES	GE 100 ES-2RS	100	150	70	55	130	7	5	701,000	4,210,000

축지름 (mm)	IKO		치수 (mm)					허용경사각		사양	
	일반형	씰형	d	D	B	C	dk	$\alpha$	$\alpha_1$	동부하용량 $C_d$ N	정부하용량 $C_s$ N
110	GE 110 ES	GE 110 ES-2RS	110	160	70	55	140	6	4	755,000	4,530,000
120	GE 120 ES	GE 120 ES-2RS	120	180	85	70	160	6	4	1,100,000	6,590,000
140	GE 140 ES	GE 140 ES-2RS	140	210	90	70	180	7	5	1,240,000	7,410,000
160	GE 160 ES	GE 160 ES-2RS	160	230	105	80	200	8	6	1,570,000	9,410,000
180	GE 180 ES	GE 180 ES-2RS	180	260	105	80	225	6	5	1,770,000	10,600,000
200	GE 200 ES	GE 200 ES-2RS	200	290	130	100	250	7	6	2,450,000	14,700,000
220	GE 220 ES	GE 220 ES-2RS	220	320	135	100	275	8	6	2,700,000	16,200,000
240	GE 240 ES	GE 240 ES-2RS	240	340	140	100	300	8	6	2,940,000	17,700,000
260	GE 260 ES	GE 260 ES-2RS	260	370	150	110	325	7	6	3,510,000	21,000,000
280	GE 280 ES	GE 280 ES-2RS	280	400	155	120	350	6	5	4,120,000	24,700,000
300	GE 300 ES	GE 300 ES-2RS	300	430	165	120	375	7	6	4,410,000	26,500,000

# 1.10 Spherical Bushing

## Needle Roller Bearings

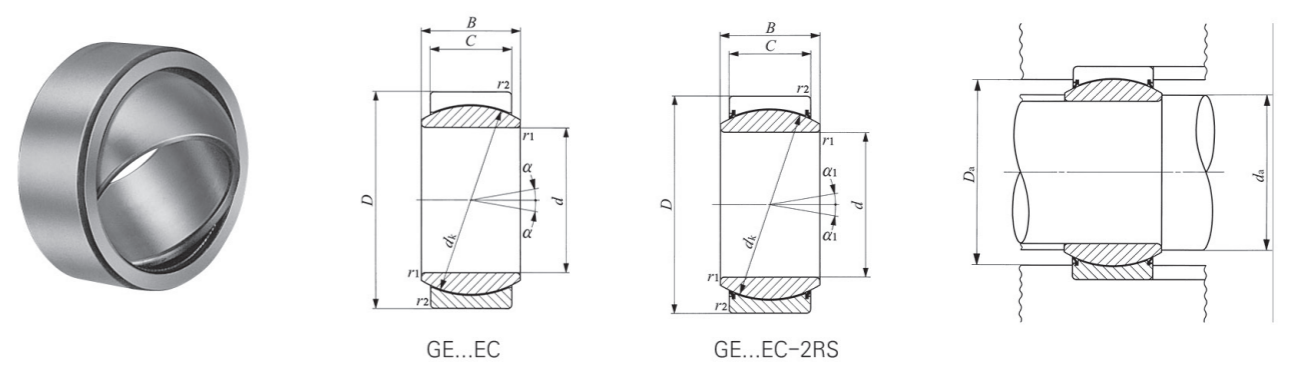
### 1.10.3 급유식 구면 미끄럼 베어링 GE...G/GS 시리즈



# 1.10. Sphercial Bushings

## Needle Roller Bearings

### 1.10.4. 무급유식 구면 미끄럼 베어링 GE...EC시리즈



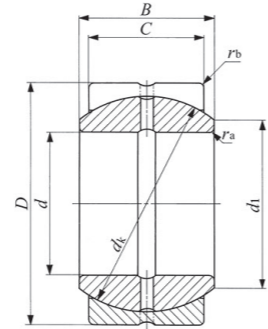
축지름 (mm)	IKO		치수 (mm)					허용경사각		사양	
	일반형	실형	d	D	B	C	d <sub>k</sub>	α	α <sub>1</sub>	동부하용량 C <sub>d</sub> N	정부하용량 C <sub>s</sub> N
6	GE 6 G	-	6	16	9	5	13	21	-	6,370	38,200
8	GE 8 G	-	8	19	11	6	16	21	-	9,410	56,500
10	GE 10 G	-	10	22	12	7	18	18	-	12,400	74,100
12	GE 12 G	-	12	26	15	9	22	18	-	19,400	117,000
15	GE 15 GS	GE 15 GS-2RS	15	30	16	10	25	16	13	24,500	147,000
17	GE 17 GS	GE 17 GS-2RS	17	35	20	12	29	19	16	34,100	205,000
20	GE 20 GS	GE 20 GS-2RS	20	42	25	16	35.5	17	16	55,700	334,000
25	GE 25 GS	GE 25 GS-2RS	25	47	28	18	40.7	17	15	71,800	431,000
30	GE 30 GS	GE 30 GS-2RS	30	55	32	20	47	17	16	92,200	553,000
35	GE 35 GS	GE 35 GS-2RS	35	62	35	22	53	16	15	114,000	686,000
40	GE 40 GS	GE 40 GS-2RS	40	68	40	25	60	17	14	147,000	883,000
45	GE 45 GS	GE 45 GS-2RS	45	75	43	28	66	15	13	181,000	1,090,000
50	GE 50 GS	GE 50 GS-2RS	50	90	56	36	80	17	16	282,000	1,690,000
60	GE 60 GS	GE 60 GS-2RS	60	105	63	40	92	17	15	361,000	2,170,000
70	GE 70 GS	GE 70 GS-2RS	70	120	70	45	105	16	14	463,000	2,780,000
80	GE 80 GS	GE 80 GS-2RS	80	130	75	50	115	14	13	564,000	3,380,000
90	GE 90 GS	GE 90 GS-2RS	90	150	85	55	130	15	14	701,000	4,210,000
100	GE 100 GS	GE 100 GS-2RS	100	160	85	55	140	14	12	755,000	4,530,000
110	GE 110 GS	GE 110 GS-2RS	110	180	100	70	160	12	11	1,100,000	6,590,000
120	GE 120 GS	GE 120 GS-2RS	120	210	115	70	180	16	15	1,240,000	7,410,000
140	GE 140 GS	GE 140 GS-2RS	140	230	130	80	200	16	15	1,570,000	9,410,000
160	GE 160 GS	GE 160 GS-2RS	160	260	135	80	225	16	14	1,770,000	10,600,000
180	GE 180 GS	GE 180 GS-2RS	180	290	155	100	250	14	13	2,450,000	14,700,000
200	GE 200 GS	GE 200 GS-2RS	200	320	165	100	275	15	14	2,700,000	16,200,000
220	GE 220 GS	GE 220 GS-2RS	220	340	175	100	300	16	14	2,940,000	17,700,000
240	GE 240 GS	GE 240 GS-2RS	240	370	190	110	325	15	14	3,510,000	21,000,000
260	GE 260 GS	GE 260 GS-2RS	260	400	205	120	350	15	14	4,120,000	24,700,000
280	GE 280 GS	GE 280 GS-2RS	280	430	210	120	375	15	14	4,410,000	26,500,000

축지름 (mm)	IKO		치수 (mm)					허용경사각		사양	
	일반형	실형	d	D	B	C	d <sub>k</sub>	α	α <sub>1</sub>	동부하용량 C <sub>d</sub> N	정부하용량 C <sub>s</sub> N
15	GE 15 EC	-	15	26	12	9	22	8	-	19,400	48,500
17	GE 17 EC	-	17	30	14	10	25	10	-	24,500	61,300
20	GE 20 EC	-	20	35	16	12	29	9	-	34,100	85,300
25	GE 25 EC	-	25	42	20	16	35.5	7	-	55,700	139,000
30	GE 30 EC	GE 30 EC-2RS	30	47	22	18	40.7	6	4	71,800	180,000
35	-	GE 35 EC-2RS	35	55	25	20	47	-	4	92,200	230,000
40	-	GE 40 EC-2RS	40	62	28	22	53	-	4	114,000	286,000
45	-	GE 45 EC-2RS	45	68	32	25	60	-	4	147,000	368,000
50	-	GE 50 EC-2RS	50	75	35	28	66	-	4	181,000	453,000
60	-	GE 60 EC-2RS	60	90	44	36	80	-	3	282,000	706,000
70	-	GE 70 EC-2RS	70	105	49	40	92	-	4	361,000	902,000

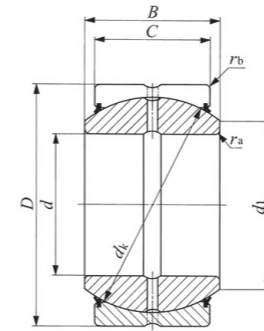
# 1.10 Spherical Bushing

## Needle Roller Bearings

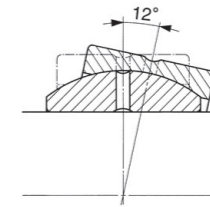
### 1.10.5 급유식 구면 미끄럼 베어링 SBB 시리즈 (인치계열)



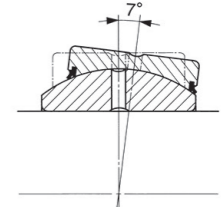
SBB



SBB...2RS



SBB



SBB...2RS

축지름 mm (inch)	IKO		치수 mm(inch)					사양	
	일반형	실형	d	D	B	C	d <sub>k</sub>	동부하용량 C <sub>d</sub> N	정부하용량 C <sub>s</sub> N
12.700 ( 1/2 )	SBB 8	-	12.700 ( 1/2 )	22.225 ( 7/8 )	11.10 ( .437 )	9.52 ( .375 )	18 ( .709 )	16,800	101,000
15.875 ( 5/8 )	SBB 10	-	15.875 ( 5/8 )	26.988 ( 1 1/16 )	13.89 ( .547 )	11.91 ( .469 )	23 ( .906 )	26,900	161,000
19.050 ( 3/4 )	SBB 12	SBB 12 -2RS	19.050 ( 3/4 )	31.750 ( 1 1/4 )	16.66 ( .656 )	14.27 ( .562 )	27.5 ( 1.083 )	38,500	231,000
22.225 ( 7/8 )	SBB 14	SBB 14 -2RS	22.225 ( 7/8 )	36.512 ( 1 7/16 )	19.43 ( .765 )	16.66 ( .656 )	32 ( 1.260 )	52,300	314,000
25.400 ( 1 )	SBB 16	SBB 16 -2RS	25.400 ( 1 )	41.275 ( 1 5/8 )	22.22 ( .875 )	19.05 ( .750 )	36 ( 1.417 )	67,300	404,000
31.750 ( 1 1/4 )	SBB 20	SBB 20 -2RS	31.750 ( 1 1/4 )	50.800 ( 2 )	27.76 ( 1.093 )	23.80 ( .937 )	45 ( 1.772 )	105,000	630,000
34.925 ( 1 3/8 )	SBB 22	SBB 22 -2RS	34.925 ( 1 3/8 )	55.562 ( 2 3/16 )	30.15 ( 1.187 )	26.19 ( 1.031 )	49 ( 1.929 )	126,000	755,000
38.100 ( 1 1/2 )	SBB 24	SBB 24 -2RS	38.100 ( 1 1/2 )	61.912 ( 2 7/16 )	33.32 ( 1.312 )	28.58 ( 1.125 )	55 ( 2.165 )	154,000	925,000
44.450 ( 1 3/4 )	SBB 28	SBB 28 -2RS	44.450 ( 1 3/4 )	71.438 ( 2 13/16 )	38.89 ( 1.531 )	33.32 ( 1.312 )	64 ( 2.520 )	209,000	1,250,000
50.800 ( 2 )	SBB 32	SBB 32 -2RS	50.800 ( 2 )	80.962 ( 3 3/16 )	44.45 ( 1.750 )	38.10 ( 1.500 )	73 ( 2.874 )	273,000	1,640,000
57.150 ( 2 1/4 )	SBB 36	SBB 36 -2RS	57.150 ( 2 1/4 )	90.488 ( 3 5/8 )	50.01 ( 1.969 )	42.85 ( 1.687 )	82 ( 3.228 )	345,000	2,070,000
63.500 ( 2 1/2 )	SBB 40	SBB 40 -2RS	63.500 ( 2 1/2 )	100.012 ( 3 15/16 )	55.55 ( 2.187 )	47.62 ( 1.875 )	91 ( 3.583 )	425,000	2,550,000
69.850 ( 2 3/4 )	SBB 44	SBB 44 -2RS	69.850 ( 2 3/4 )	111.125 ( 4 3/8 )	61.11 ( 2.406 )	52.37 ( 2.062 )	100 ( 3.937 )	514,000	3,080,000
76.200 ( 3 )	SBB 48	SBB 48 -2RS	76.200 ( 3 )	120.650 ( 4 3/4 )	66.68 ( 2.625 )	57.15 ( 2.250 )	110 ( 4.331 )	616,000	3,700,000

축지름 mm (inch)	IKO		치수 mm(inch)					사양	
	일반형	실형	d	D	B	C	d <sub>k</sub>	동부하용량 C <sub>d</sub> N	정부하용량 C <sub>s</sub> N
82.550 ( 3 1/4 )	SBB 52	SBB 52 -2RS	82.550 ( 3 1/4 )	130.175 ( 5 1/8 )	72.24 ( 2.844 )	61.90 ( 2.437 )	119 ( 4.685 )	722,000	4,330,000
88.900 ( 3 1/2 )	SBB 56	SBB 56 -2RS	88.900 ( 3 1/2 )	139.700 ( 5 1/2 )	77.77 ( 3.062 )	66.68 ( 2.625 )	128 ( 5.039 )	837,000	5,020,000
95.250 ( 3 3/4 )	SBB 60	SBB 60 -2RS	95.250 ( 3 3/4 )	149.225 ( 5 7/8 )	83.34 ( 3.281 )	71.42 ( 2.812 )	137 ( 5.394 )	960,000	5,760,000
101.600 ( 4 )	SBB 64	SBB 64 -2RS	101.600 ( 4 )	158.750 ( 6 1/4 )	88.90 ( 3.500 )	76.20 ( 3.000 )	146 ( 5.748 )	1,090,000	6,550,000
107.950 ( 4 1/4 )	SBB 68	SBB 68 -2RS	107.950 ( 4 1/4 )	168.275 ( 6 5/8 )	94.46 ( 3.719 )	80.95 ( 3.187 )	155 ( 6.102 )	1,230,000	7,380,000
114.300 ( 4 1/2 )	SBB 72	SBB 72 -2RS	114.300 ( 4 1/2 )	177.800 ( 7 )	100.00 ( 3.937 )	85.72 ( 3.375 )	164 ( 6.457 )	1,380,000	8,270,000
120.650 ( 4 3/4 )	SBB 76	SBB 76 -2RS	120.650 ( 4 3/4 )	187.325 ( 7 3/8 )	105.56 ( 4.156 )	90.47 ( 3.562 )	173 ( 6.811 )	1,530,000	9,210,000
127.000 ( 5 )	SBB 80	SBB 80 -2RS	127.000 ( 5 )	196.850 ( 7 3/4 )	111.12 ( 4.375 )	95.25 ( 3.750 )	183 ( 7.205 )	1,710,000	10,300,000
152.400 ( 6 )	SBB 96	SBB 96 -2RS	152.400 ( 6 )	222.250 ( 8 3/4 )	120.65 ( 4.750 )	104.78 ( 4.125 )	207 ( 8.150 )	2,130,000	12,800,000